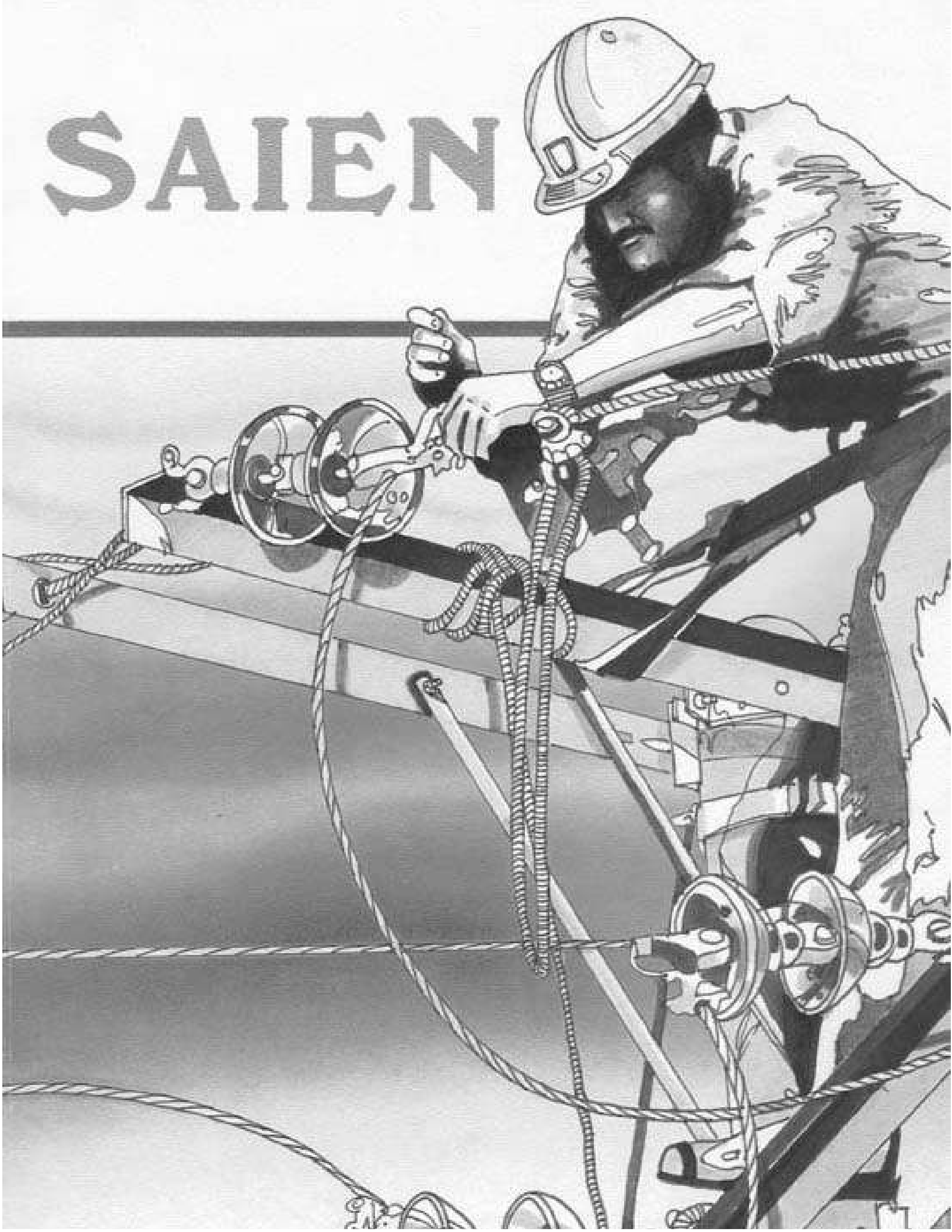


SAIEN



DISTRIBUCION EN TODA VENEZUELA



- DISTRITO FEDERAL — CARACAS
- ZULIA — MARACAIBO, CABIMAS
- TACHIRA — S. CRISTOBAL
- MERIDA — MERIDA
- BARINAS — BARINAS
- PORTUGUESA — GUANARE
- TRUJILLO — VALERA
- LARA — BARQUISIMETO
- FALCON — CORO, PTO. FIJO
- YARACUY — S. FELIPE
- CARABOBO — VALENCIA, PTO. CABELLO
- ARAGUA — MARACAY
- MIRANDA — LOS TEQUES
- ANZOATEGUI — BARCELONA, PTO. LA CRUZ, EL TIGRE, ANACO
- SUCRE — CUMANA
- NVA. ESPARTA — PORLAMAR
- MONAGAS — MATURIN
- BOLIVAR — CDAD. BOLIVAR, PTO. ORDAZ, S. FELIX

□	OFICINA PRINCIPAL DE VENTAS (CARACAS)
○	FABRICA (MARACAY)
▲	REPRESENTANTES
●	DISTRIBUIDORES



SAIEN

CATALOGO 2008

Tenemos el gusto de presentarles nuestro catálogo completo de los
Mas recientes adelanto técnicos en este sector.

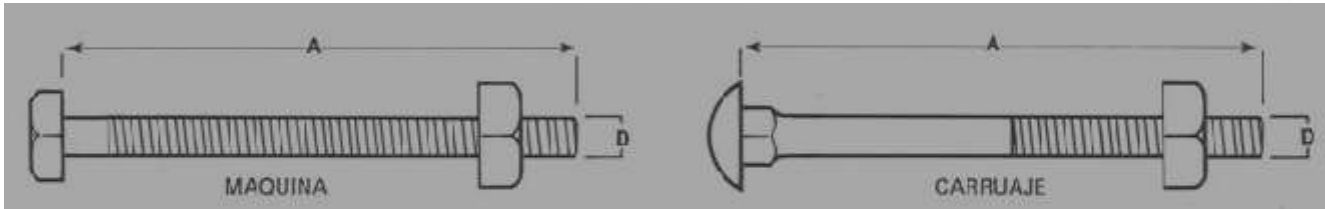
Esperamos que su consulta pueda ser útil a todos los técnicos encargados
De los proyectos y construcción de líneas de medio y alto voltaje,
Quienes podrán encontrar las soluciones deseadas

Nuestra fabrica esta en capacidad de aceptar cualquier clase de pedido
suministrándolo con un alto nivel de calidad siendo este el lema
que nos caracteriza

Creemos que ustedes nos consideran no solo como fabrica, sino mas
bien como un equipo de colaboradores y por lo tanto cualquier problema
que se les presente estamos dispuestos a darles las mejores soluciones.

TORNILLOS

Ambos tipos de tornillos poseen una rosca claramente definida que se adapta perfectamente a su correspondiente tuerca. El tornillo de carruaje se emplea satisfactoriamente en las abrazaderas y para fijar las pletinas a los extremos de las crucetas.



STOCK N°	DIMENSIONES				Peso Aprox. en Kgs. por 100 piezas	EMPAQUE
	mm A	pulg.	mm D	pulg.		
105329	38,1	1 1/2	9,5	3/8	4	100
105330	50,8	2	15,9	5/8	13	50
105331	76,2	3	15,9	5/8	18	50
105332	127	5	15,9	5/8	25	50

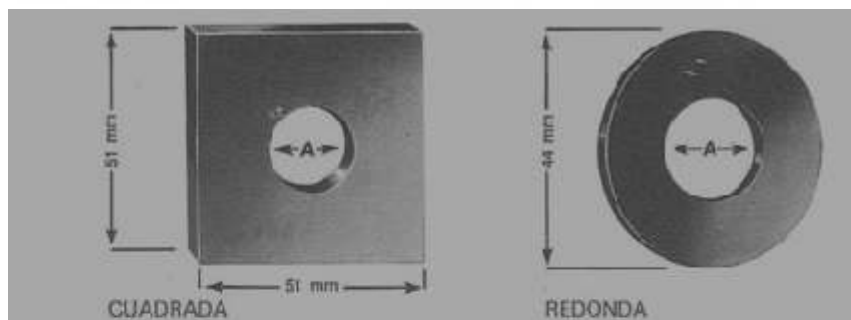
STOCK N°	DIMENSIONES				Peso Aprox. en Kgs. por 100 piezas	EMPAQUE
	mm A	pulg.	mm D	pulg.		
105340	127	5	9,5	3/8	9	100
105341	38,1	1 1/2	12,7	1/2	9	100
105342	63,5	2 1/2	12,7	1/2	11	100
105343	50,8	2	15,9	5/8	15	50
105344	127	5	15,9	5/8	27	50

TUERCAS



STOCK N°		DIAMETRO DEL TORNILLO		Peso Aprox. en Kgs. por 100 piezas	EMPAQUE
Cuadrada	Hexagonal	mm	pulg.		
105350	105356	9,5	3/8	1	100
105351	105357	12,7	1/2	3	100
105352	105358	15,9	5/8	6	100
105353	105359	19	3/4	10	100
105354	105360	25,4	1	15	100

ARANDELAS



STOCK N°	Ø A		PARA TORN. (pulg.)	Peso Aprox. en Kgs. por 100 piezas	EM-PAQUE
	mm	pulg.			
100138	17,5	11/16	5/8	8	100
100139	22,2	7/8	3/4	8	100

STOCK N°	Ø A		PARA TCRN. (pulg.)	Peso Aprox. en Kgs. por 100 piezas	EM-PAQUE
	mm	pulg.			
105351	17,5	11/16	5/8	4	250
105362	20,6	13/16	3/4	4	250

STOCK N°	PARA TORNILLOS DE		Peso Aprox. en Kgs. por 100 piezas	EM-PAQUE
	mm	pulg.		
105500	9,5	3/8	0,5	500
105501	12,7	1/2	1	500
105502	15,9	5/8	1,5	500
105503	19	3/4	2,3	500

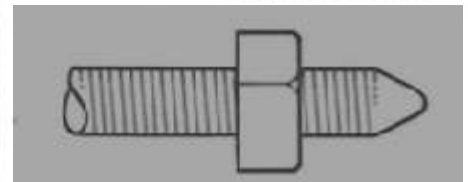
PERNOS ROSCADOS

Los pernos se utilizan para el montaje de crucetas dobles y para la sujeción, con su respectiva tuerca de ojo, de los aisladores de suspensión; se suplen con rosca a todo lo largo, cuatro tuercas cuadradas y cuatro arandelas planas.



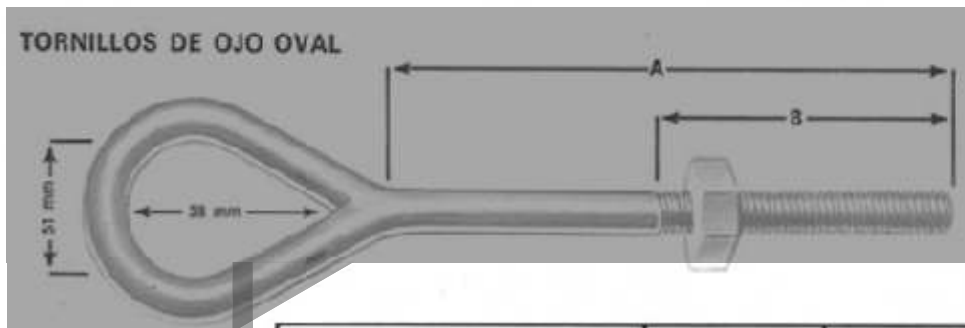
STOCK N°		LONGITUD		Peso Aprox. en Kgs. por 100 piezas		EMPAQUE
DIAM. 15,9 mm = 1/2"	DIAM. 19 mm = 3/4"	mm	pulg.	15,9 mm	19 mm	
100301	100312	178	7	45	90	10
100302	100313	203	8	50	95	10
100303	100314	229	9	55	100	10
100304	100315	254	10	60	105	10
100305	100316	305	12	70	115	10
100306	100317	356	14	80	125	10
100307	100318	406	16	90	135	10
100308	100319	457	18	100	145	10
100309	100320	508	20	110	155	10
100310	100321	559	22	120	165	10
100311	100322	610	24	130	175	10

PUNTAS CONICAS



La conicidad de los terminales del perno facilitan la correcta inserción de la tuerca evitando que se dañe la rosca.

TORNILLOS DE OJO OVAL



STOCK N°		LONGITUD TOTAL		LONGITUD ROSCA		Peso Aprox. en Kgs. por 100 piezas		EMPAQUE
DIAM. 15,9 mm = 1/2"	DIAM. 19 mm = 3/4"	mm A	pulg.	mm B	pulg.	15,9 mm	19 mm	
100361	100368	152	6	102	4	45	70	25
100362	100369	203	8	102	4	55	82	25
100363	100370	254	10	102	4	65	94	25
100364	100371	305	12	152	6	75	108	25
100365	100372	356	14	152	6	85	118	10
100366	100373	406	16	152	6	95	130	10
100367	100374	457	18	152	6	105	142	10

* Los tornillos de ojo oval pueden también ser suministrados según especificaciones del cliente.

PERNOS DE OJO

Diámetro orificio = 17,5 mm. Diámetro tornillo = 15,9 mm.

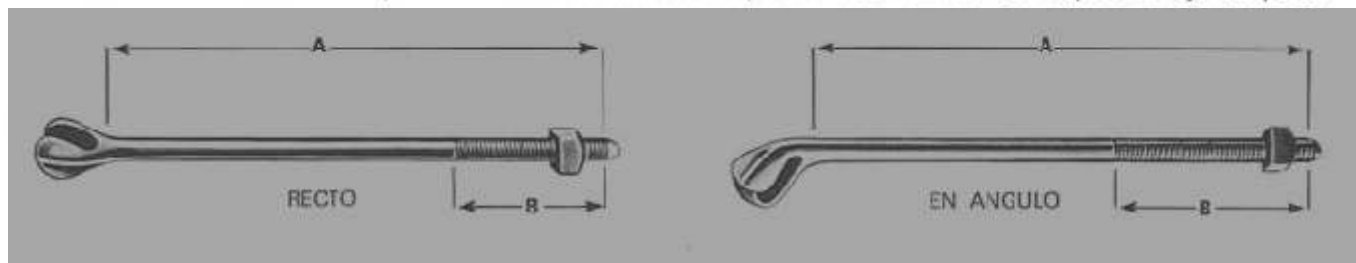


STOCK N°	LONGITUD		Peso Aprox. en Kgs. por 100 piezas	EMPAQUE
	mm	pulg.		
100333	60,3	2 ³ / ₈	23	50

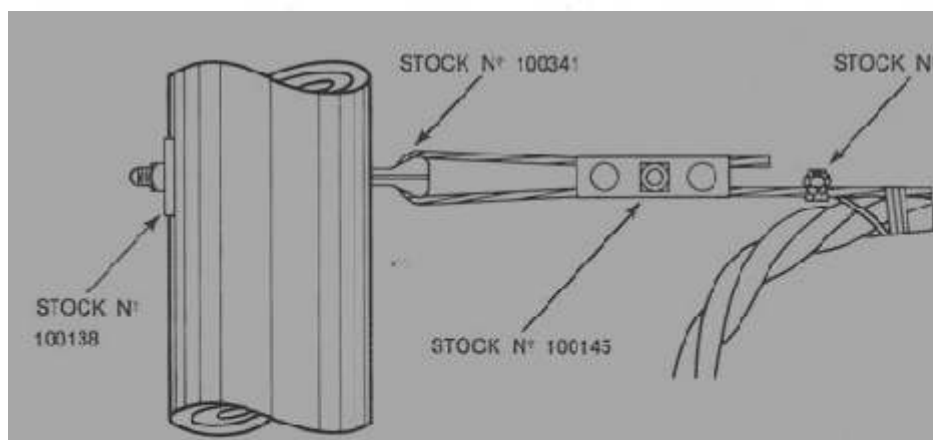
* La longitud del perno puede ser variada según especificaciones del cliente.

PERNOS DE OJO CON PROTECTOR DE GUAYA

Estos pernos se utilizan en crucetas dobles, paredes y también para fijar los cables de suspensión a los postes. Eliminan la necesidad de emplear guardacabos, ya que su ojo está diseñado para proporcionar una adecuada curvatura a un cable de 15,9 mm de diámetro sin que éste sufra daño alguno. Su extremo está rematado cónicamente, lo que permite la mejor adaptación de la tuerca. Se suministran rectos o formando un ángulo de 45°. Este último es muy utilizado cuando el cable de suspensión está inclinado con respecto al eje del poste.



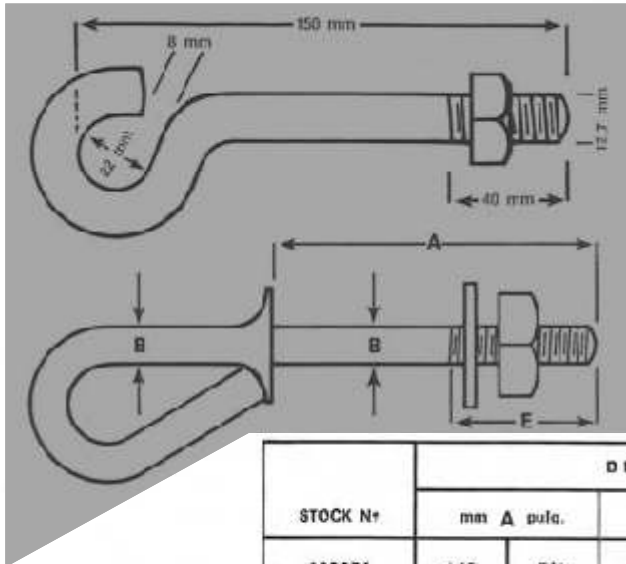
STOCK N°		DIAMETRO		DIMENSIONES				Peso Aprox. en Kgs. por 100 piezas	EMPAQUE
Recto	en Angulo	mm	pulg.	mm A	pulg.	mm B	pulg.		
100341	100345	15,9	5/8	152	6	102	4	50	25
100342	100346	15,9	5/8	203	8	102	4	55	25
100343	100347	15,9	5/8	254	10	152	6	60	25
100344	100348	15,9	5/8	305	12	152	6	65	25
100349	100353	19	3/4	152	6	102	4	80	10
100350	100354	19	3/4	203	8	102	4	85	10
100351	100355	19	3/4	254	10	152	6	90	10
100352	100356	19	3/4	305	12	152	6	95	10



Bajo pedido, se pueden fabricar con rosca corrida hasta el cuello.

GANCHOS TERMINALES PARA CRUCETAS

Este tipo de gancho se utiliza como terminal en las crucetas y se fabrica únicamente bajo pedido.



STOCK N°	Peso Aprox. en Kgs. por 100 piezas	EMPAQUE
100383	20	50

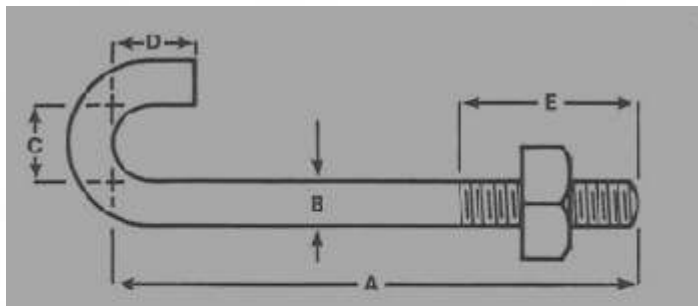
SOPORTES PARA CABLES

Este soporte es fabricado con acero forjado en una única pieza, doblado y soldado. Como el anterior es fabricado únicamente bajo pedido.

STOCK N°	DIMENSIONES					Peso Aprox. en Kgs. por 100 piezas	EMPAQUE
	mm A	pulg. A	mm B	pulg. B	mm E		
100381	140	5 1/2	15,9	5/8	65	2 1/4	10
100382	140	5 1/2	19	3/4	65	2 1/4	10

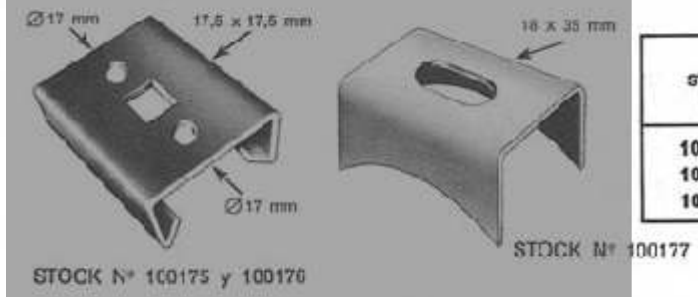
TORNILLOS EN "J"

Los tornillos en "J" se fabrican únicamente bajo pedido suministrando el cliente las medidas que se indican en el dibujo.



STOCK N°	DIMENSIONES		A - C - D - E
	mm B	pulg. B	
100384	12,7	1/2	VARIABLES
100385	15,9	5/8	"
100386	19	3/4	"
100387	25,4	1	"

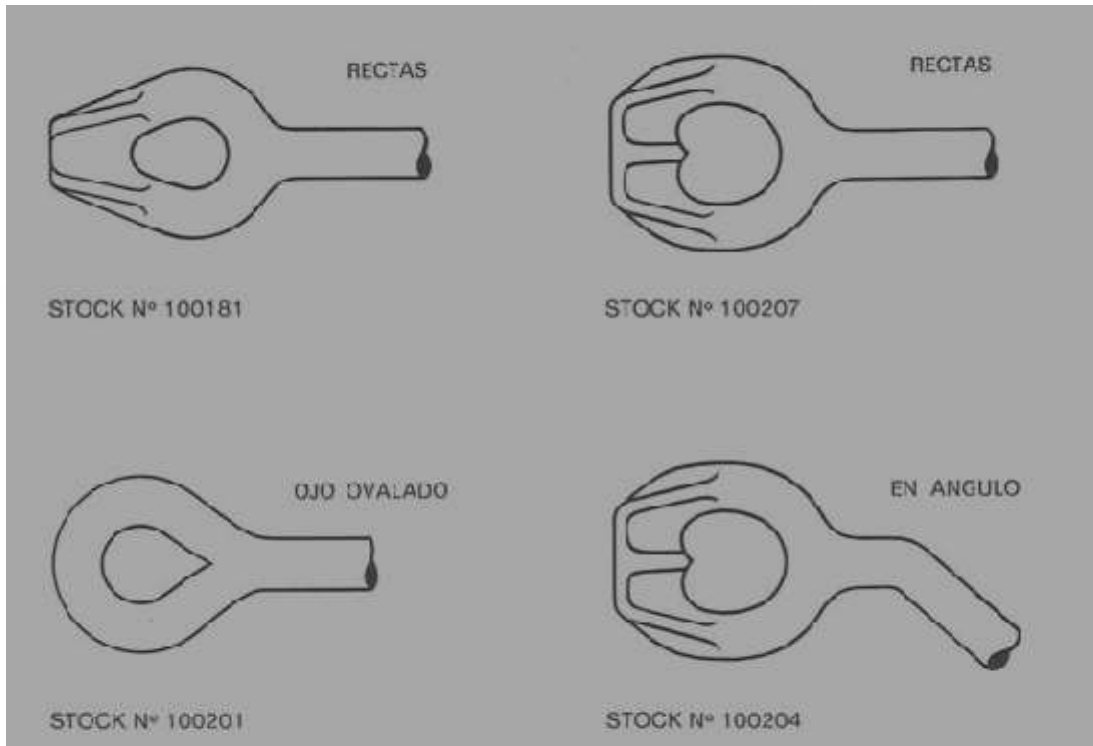
ADAPTADORES Y ASIENTOS



STOCK N°	DIMENSIONES		Peso Aprox. en Kgs. por 100 piezas	EMPAQUE
	mm	pulg.		
100175	89 x 114	3 1/2 x 4 1/2	80	10
100176	89 x 114	3 1/2 x 4 1/2	110	10
100177	75 x 51	3 x 2	23	50

Los adaptadores se utilizan para juntar las crucetas de madera al poste sin la necesidad de abrir una ranura en este último. Además permiten una simple alineación de las crucetas y proporcionan un amplio drenaje y una buena ventilación. Pueden ser suministrados con tornillos de 15,9 x 127 mm (100176). El número 100177 es un asiento para montar las perchas sobre los terminales de las abrazaderas o sobre los estribos de las mismas.

Las barras de anclaje se suministran para ser utilizadas con una, dos o tres guayas, y son aptas para ser empotradas en concreto o ser conectadas al expansor. Las cabezas de las barras tienen un amplio radio que permite tensar la guaya sin cañaría y sin necesidad del guardacabo.



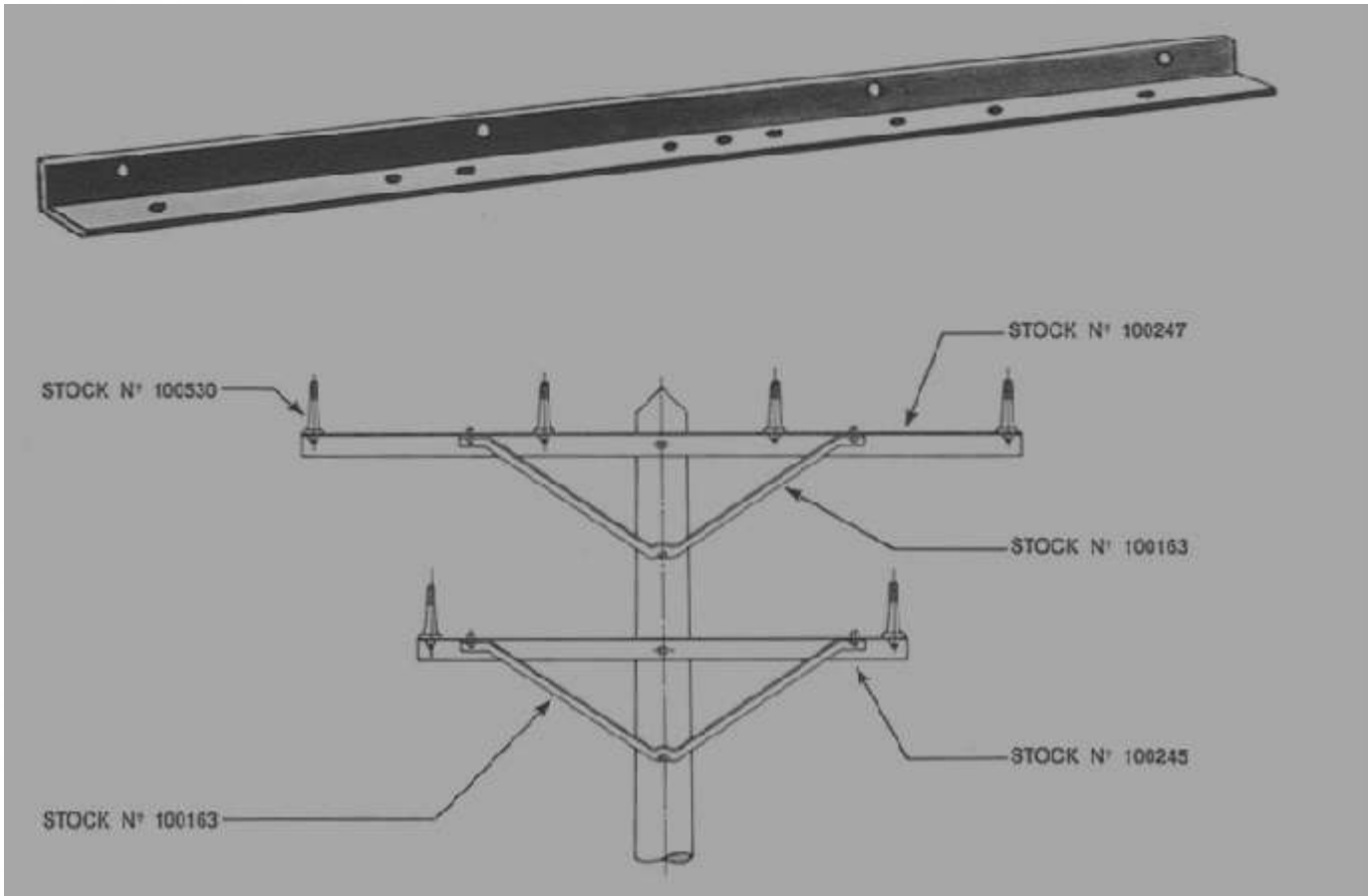
STOCK N° RECTAS		STOCK N° EN ANGULO		DIMENSIONES				Peso Aprox. en Kgs. por 100 piezas	EMPAQUE
un ojo	dos ojos	un ojo	dos ojos	DIAM. BARRA		LONGITUD			
				mm	pulgadas	mm	pulg.		
100181	100207	100185	100211	15,9	5/8	1.524	5	250	5
100182	100208	100186	100212	15,9	5/8	1.829	6	290	5
100183	100209	100187	100213	15,9	5/8	2.134	7	340	5
100184	100210	100188	100214	15,9	5/8	2.438	8	380	5
100189	100215	100195	100221	19	3/4	1.524	5	350	5
100190	100216	100196	100222	19	3/4	1.829	6	430	5
100191	100217	100197	100223	19	3/4	2.134	7	515	5
100192	100218	100198	100224	19	3/4	2.438	8	600	5
100193	100219	100199	100225	19	3/4	2.743	9	685	5
100194	100220	100200	100226	19	3/4	3.048	10	770	5
100201	—	100204	—	25,4	1	2.438	8	1.000	1
100202	—	100205	—	25,4	1	2.743	9	1.150	1
100203	—	100206	—	25,4	1	3.048	10	1.300	1

* Las barras de 25,4 mm de diámetro tienen el ojo oval.

** Las barras en ángulo se fabrican únicamente bajo pedido.

CRUCETAS ANGULARES DE HIERRO

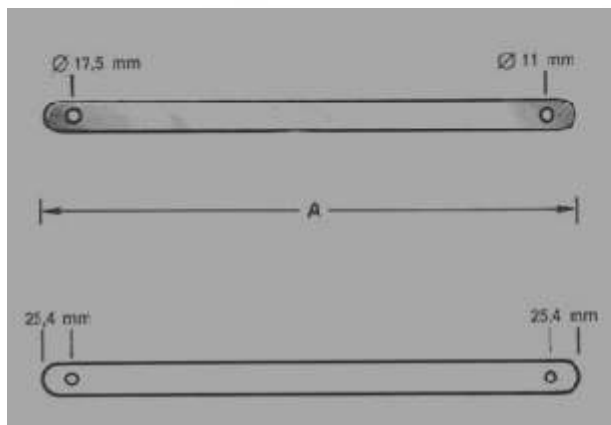
Las crucetas angulares de hierro pueden ser utilizadas en postes de madera o de acero y se suministran con los huecos requeridos. Si no se especifica distintamente, serán fabricadas en la siguiente forma: Angulo de 75x75x7 mm; taladradas con 4 agujeros de 22 mm, para los palillos; 2 agujeros de 11 mm para la sujeción de las pletinas de arriostramiento y 3 agujeros centrales de 18 mm para la sujeción al poste. La carga de ruptura nunca es inferior a 50 kilos por mm².



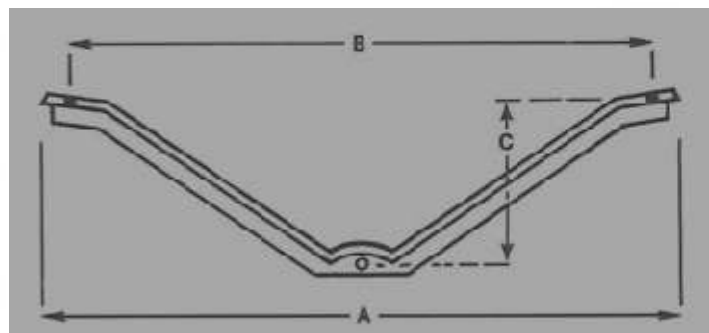
LONGITUD MM	STOCK N°. 75X75X7 mm.	PESO APROX. EN KGS. POR 100 PZAS	STOCK N° 75X75X8 mm	PESO APROX. EN KGS. POR 100 PZAS	STOCK N°. 100X100X8 mm	PESO APROX. EN KGS. POR 100 PZAS	STOCK N°. 100X100X10 mm.	PESO APROX. EN KGS. POR 100 PZAS
750	101005	595			101205	915		
900	101010	715			101210	1.010		
1.200	101015	955			101215	1.465		
1.500	101020	1.190	101070	1.355	101220	1.830	101270	2.265
1.800	101025	1.430	101075	1.625	101225	2.195	101275	2.720
2.000	101030	1.590	101080	1.805	101230	2.440	101280	3.020
2.400	101035	1.905	101085	2.170	101235	2.930	101285	3.625
2.800	101040	2.220	101090	2.530	101240	3.415	101290	4.230
3.200	101045	2.540	101095	2.890	101245	3.905	101295	4.830

PLETINAS

Las pletinas (32 mm de ancho y 6,35 mm de espesor) sirven para el arriostramiento de las crucetas y tienen los extremos redondeados para prevenir los rasguños de los linieros o de sus herramientas. El galvanizado en caliente es posterior al mecanizado.



STOCK N°	LONGITUD		Peso Apro. en kgs por 100 piezas	EMPAQUE
	mm	A pulg.		
100149	508	20	90	10
100150	559	22	100	10
100151	610	24	110	10
100152	660	26	120	10
100153	711	28	130	10
100154	762	30	140	10
100155	813	32	150	10
100156	864	34	160	10
100157	914	36	170	10

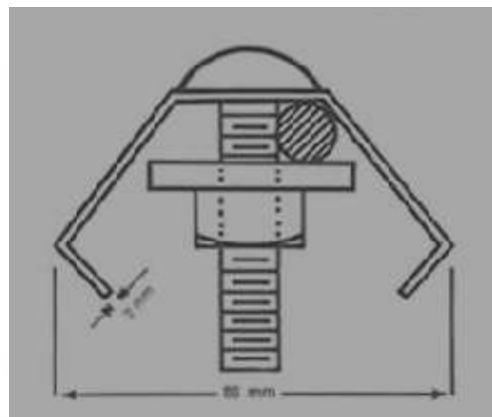
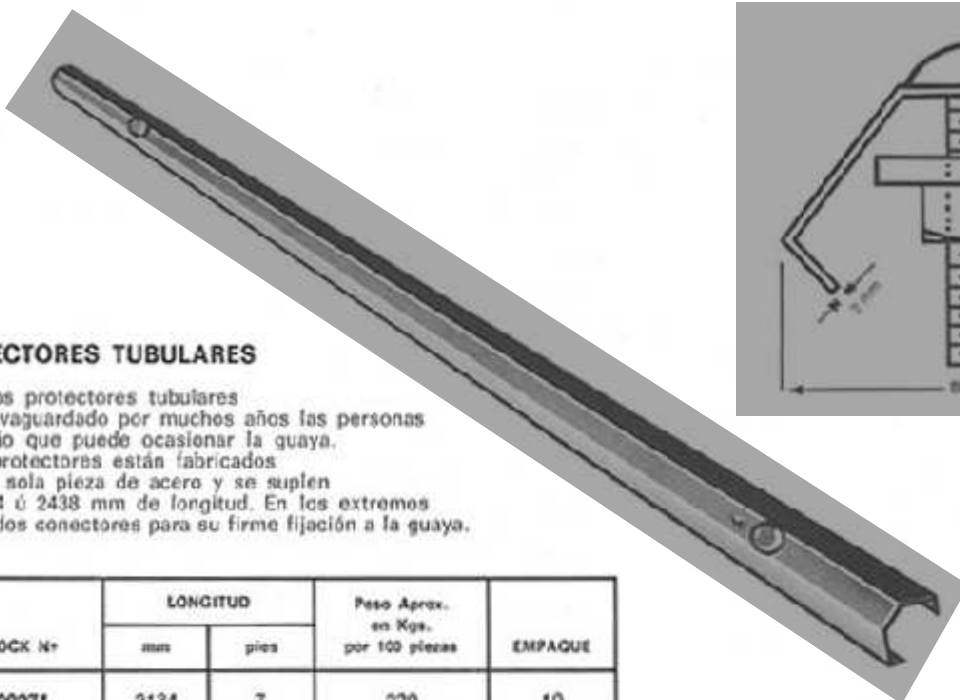


SOPORTES ANGULARES

Los soportes angulares son utilizados para sostener la cruceta de hierro. Se necesita un tornillo de 15,9 mm para sujetar el brazo al poste, y dos de 12,7 mm para sujetarse a la cruceta de hierro. Los tornillos se suministran separadamente.

Para los Nos. 100163 al 166 se utilizan ángulos de 40 x 40 x 6 mm y para los demás, ángulos de 50 x 50 x 5 mm.

STOCK N°	DIMENSIONES						Peso Apro. en kgs por 100 piezas	EMPAQUE
	mm	A pulg.	mm	B pulg.	mm	C pulg.		
100163	1016	40	940	37	305	12	320	1
100164	1143	45	1067	42	305	12	370	1
100165	1295	51	1219	48	457	18	480	1
100166	1600	63	1524	60	457	18	550	1
100167	1600	63	1524	60	457	18	650	1
100168	1905	75	1829	72	457	18	760	1
100169	1905	75	1829	72	559	22	990	1



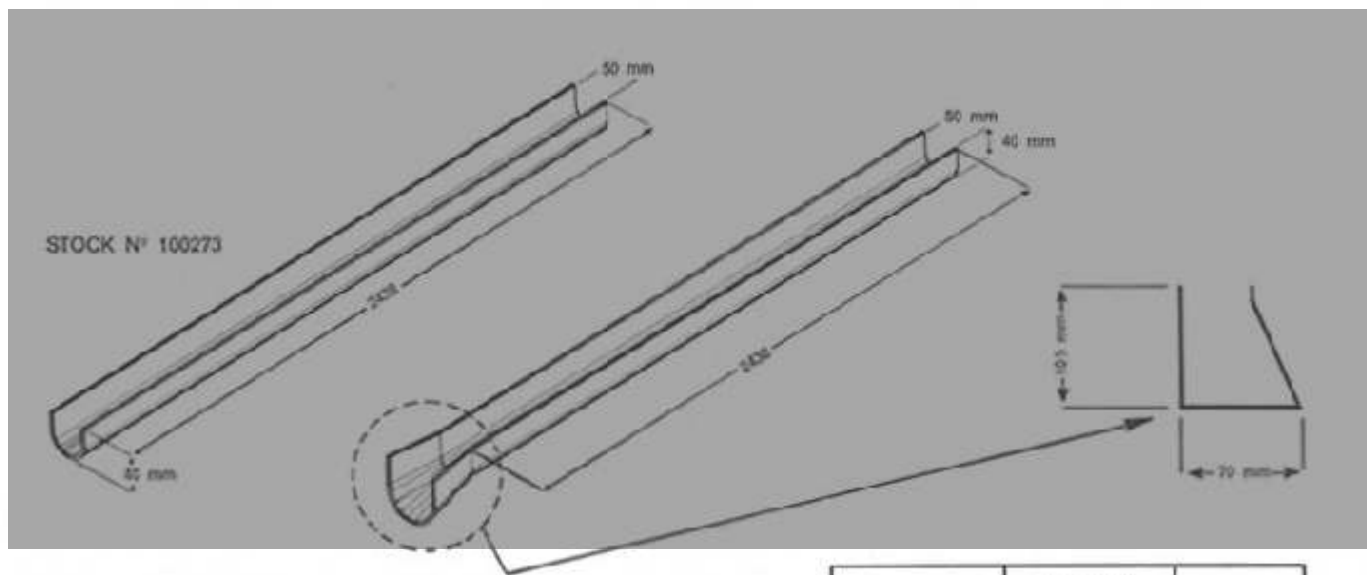
PROTECTORES TUBULARES

Nuestros protectores tubulares han salvaguardado por muchos años las personas del daño que puede ocasionar la guaya. Estos protectores están fabricados en una sola pieza de acero y se suplen en 2134 ó 2438 mm de longitud. En los extremos llevan dos conectores para su firme fijación a la guaya.

STOCK N°	LONGITUD		Peso Aprox. en Kgs. por 100 piezas	EMPAQUE
	mm	pies		
100271	2134	7	330	10
100272	2438	8	350	10

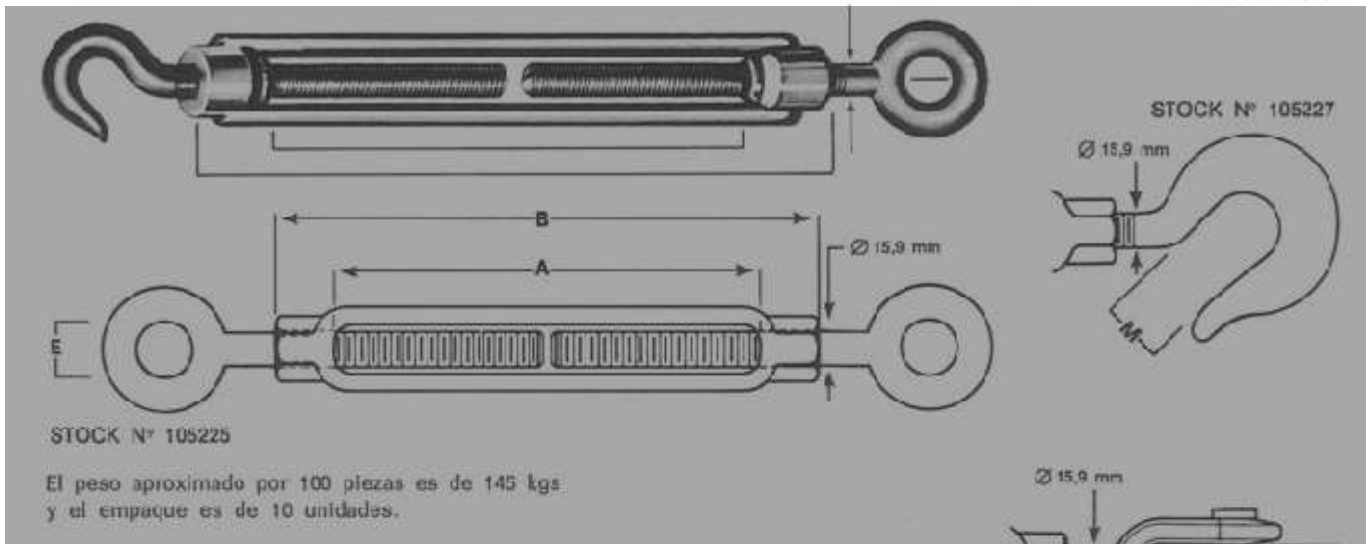
PROTECTORES TIPO MEDIA CAÑA

Este tipo de protector puede ser suplido con o sin pestaña en la parte inferior.



STOCK N°	Peso Aprox. en Kgs. por 100 piezas	EMPAQUE
100273	380	1
100274	400	1

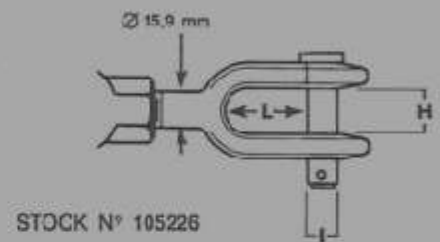
TENSORES



STOCK N° 105225

El peso aproximado por 100 piezas es de 145 kgs y el empaque es de 10 unidades.

DIMENSIONES EN MILIMETROS							CARGA DE ROTURA
A	B	E	H	I	L	M	
160	228	21	20	13	33	22	5.500 Kgs.

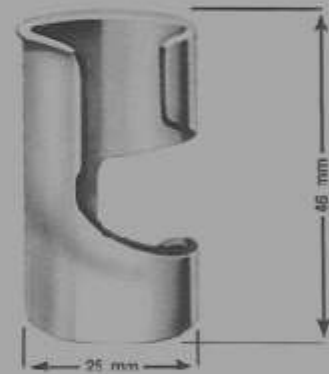


STOCK N° 105226

CASQUILLOS

Se utilizan para sujetar los extremos libres de la guaya.

STOCK N°	DIAMETRO GUAYA		Peso Aprox. en Kgs. por 100 piezas	EMPAQUE
	mm	pulg.		
105021	6,35	¼	2	500
105022	9,53	¾	3	500

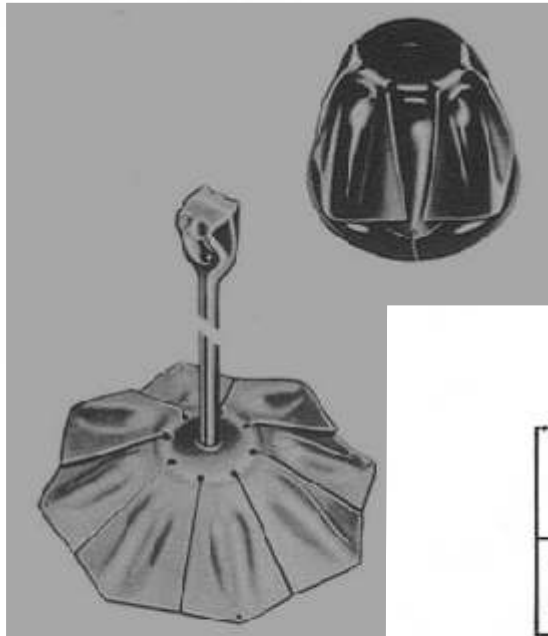


GUARDACABOS

Los guardacabos se utilizan para adaptar el cable a su radio de curvatura, evitando las rupturas y el esfuerzo mal distribuido.



STOCK N°	DIAM. GUAYA		Peso Aprox. en Kgs. por 100 piezas	EMPAQUE
	mm	pulg.		
105328	6,3 y 9,5	¼ y ¾	4	200



EXPANSORES (ANCLAS DE EXPANSION)

Cada pieza está formada por ocho hojas nervadas y revestidas con pintura asfáltica.

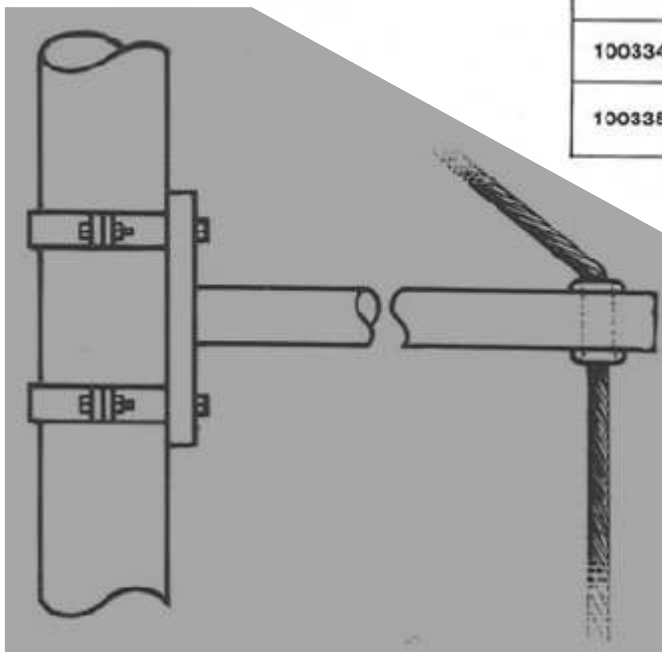
Los esfuerzos máximos de tracción, con su barra, son de 6.000 y 12.000 kgs para la 100377 y 100378, respectivamente.

STOCK N°	AREA EXPANDIDA		MAX. DIAM. BARRA		DIAMETRO CONO		Peso Aprox. en Kgs. por 100 piezas	EMPAQUE
		pulg.ª	mm	pulg.	mm	Pulg.		
100377	452	70	15,9	5/8	152	6	220	1
100378	871	135	25,4	1	203	8	400	1

ESTRUCTURA PARA VIENTOS

Se utilizan singularmente en aquellos casos en que no sea físicamente posible la colocación de retenciones o vientos, de manera de contrarrestar los esfuerzos en los postes. Se fijan al poste mediante abrazaderas y en el vértice exterior del triángulo que forman, hay un rodillo para evitar que la guaya pueda sufrir alguna rotura.

STOCK N°	DIAMETRO		LONGITUD		PESO APROX. KGS.	EMPAQUE
	MM	PULG.	MTS.	PIES		
100334	88,9	3 1/2	1,00	3,28	12,500	1
100335	88,9	3 1/2	1,50	4,92	18,600	1



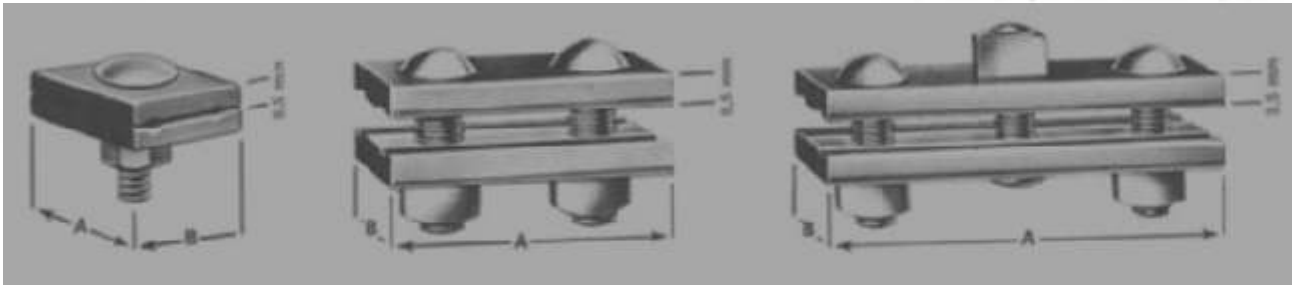
GUAYAS DE ACERO GALVANIZADAS DE SIETE HILOS



STOCK N°	DIAMETRO		RESISTENCIA MECANICA	Peso Aprox. en Kgs. por 1.000 metros
	mm	pulg.		
105087	6,35	1/4	2.150 Kgs.	220
105088	9,53	3/8	4.900 Kgs.	440
105089	12,70	1/2	8.540 Kgs.	580
105093	6,35	1/4	3.000 Kgs.	220
105094	9,53	3/8	7.000 Kgs.	440
105095	12,70	1/2	12.220 Kgs.	580

GRAPAS DE SUJECION

Estas grapas se suministran con los huecos cuadrados a fin de evitar que el tornillo de carruaje gire mientras se aprieta.



STOCK N°	CANT. TORN.	DIMENSIONES				PARA CABLES				Peso Aprox. en Kgs. por 100 piezas	EMPAQUE
		mm		pulg.		MIN.		MAX.			
		A	B	A	B	mm	pulg.	mm	pulg.		
100143	1	51	2	38	1½	4.76	¾	9.53	¾	40	50
100144	2	102	4	38	1½	4.76	¾	9.53	¾	60	25
100145	3	102	4	38	1½	4.76	¾	9.53	¾	80	25
100146	3	152	6	38	1½	6.35	¼	11.11	¾	100	25

GRAPAS SENCILLAS PARA GUAYAS DE ACERO (PERROS)

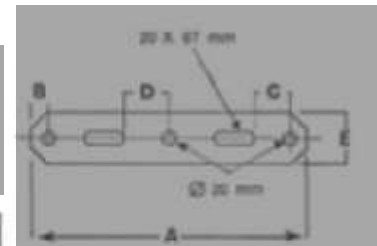
Es el tipo de mordaza que en función a su bajo costo asegura el máximo agarre de los cables.

STOCK N°	DIMENSIONES GUAYA		Peso Aprox. en Kgs. por 100 piezas	EMPAQUE
	mm	pulg.		
105326	6.35	¼	5	200
105327	9.53	¾	10	200



PLETINAS PARA CRUCETAS DOBLES

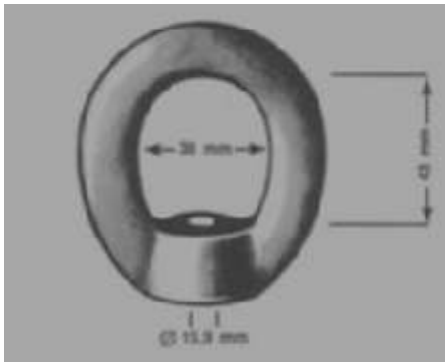
Se utilizan con crucetas dobles de madera o de hierro, con aisladores de suspensión o de espiga. Las ranuras centrales permiten que se ajusten con cualquier medida de cruceta. Se fabrican con pletinas de 9.5 mm de espesor.



STOCK N°	DIMENSIONES EN mm					Peso Aprox. en Kgs. por 100 piezas	EMPAQUE
	A	B	C	D	E		
100140	600	50	47	116	100	615	1
100141	750	50	122	116	152	765	1

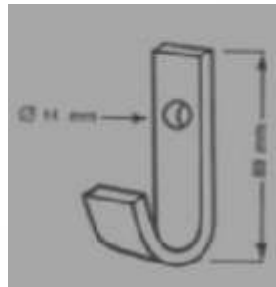
TUERCAS DE OJO

Las tuercas de ojo se acoplan a los pernos roscados para luego ser juntados al extremo de los aisladores de suspensión, y tienen una resistencia mecánica a la tracción de 6.000 kgs.



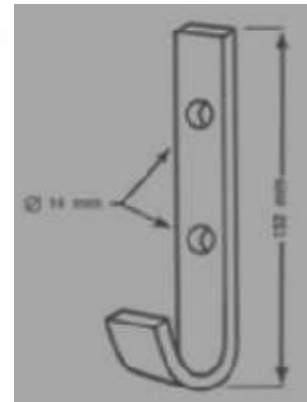
STOCK N° 103240

El peso aproximado por 100 piezas es de 30 kgs y el empaque es de 50 unidades.



STOCK N° 100392

El peso aproximado por 100 piezas es de 30 kgs y el empaque es de 50 unidades.



STOCK N° 100393

El peso aproximado por 100 piezas es de 40 kgs y el empaque es de 25 unidades.

ENLACE DE GUIA RECTO

Poseen un ojo especial para las guayas y su curvatura se adapta de forma tal que los hilos de la misma están sometidos, aproximadamente, a la misma tensión sin dañarse.

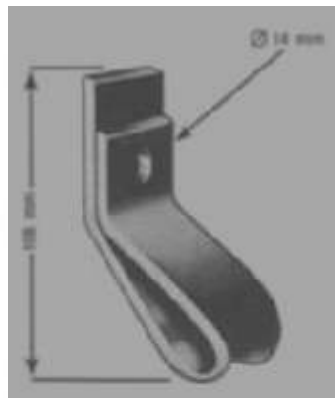


STOCK N° 103245

El peso aproximado por 100 piezas es de 65 kgs y el empaque es de 25 unidades.

ENLACE DE GUIA EN ANGULO

Poseen un ojo convenientemente diseñado para guayas de un tamaño máximo de 12,7 mm.



STOCK N° 100398

El peso aproximado por 100 piezas es de 35 kgs y el empaque es de 25 unidades.



STOCK N° 100391

El peso aproximado por 100 piezas es de 60 kgs y el empaque es de 25 unidades.

BARRAS COPPERWELD

Mediante un proceso de fusión, una barra de acero es revestida por una gruesa capa de cobre, de esta manera, se logra una combinación ideal para los electrodos de aterramiento por poseer una alta conductividad a tierra sin el perjuicio que causa la corrosión. Otra de las ventajas que poseen es el permitir una unión cobre-cobre de conductor, evitando la descomposición galvánica.



STOCK N°	DIMENSIONES				Peso Aprox. en Kgs. por 100 piezas	EMPAQUE
	DIAMETRO		LONGITUD			
	mm	Pulg.	mm	pulg.		
105012	15,9	5/8	1829	6	250	5
105014	15,9	5/8	2438	8	340	5



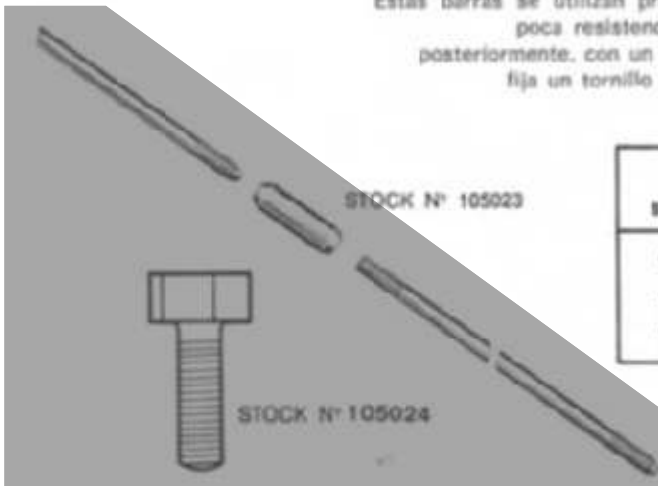
STOCK N° 100290

CONECTORES PARA LAS BARRAS COPPERWELD

A través de este conector se obtiene la óptima conexión a tierra, utilizando un conductor de cobre (mín. 10 sdt; máx. 1/0 str.). Su peso es de 15 kg por 100 piezas y el empaque es de 100 unidades.

BARRAS COPPERWELD EN SECCIONES

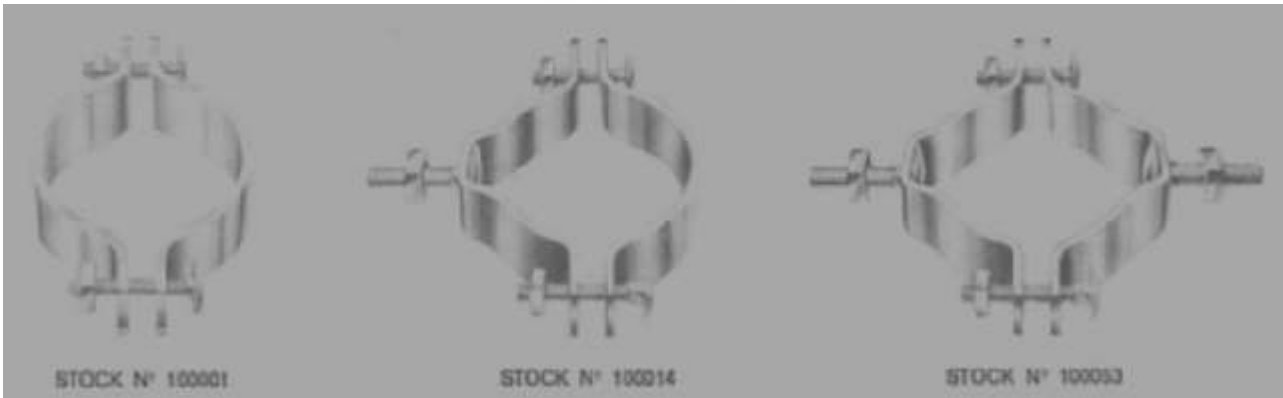
Estas barras se utilizan principalmente para profundidades y donde el terreno ofrece poca resistencia. Las secciones están roscadas en cada extremo y unidas, posteriormente, con un conector. Para proteger el conector durante el montaje se le fija un tornillo que lo protege de los impactos del martillo al ser enterrado.



STOCK N°	DIMENSIONES BARRA		Peso Aprox. en Kgs. por 100 piezas	EMPAQUE
	mm	pulg.		
105018	15,9 x 610	5/8 x 24	85	10
105019	15,9 x 1324	5/8 x 60	210	5
105020	15,9 x 1829	5/8 x 72	250	5

* El conector y el tornillo no se incluyen en las barras y tienen que ser pedidos por separado.

Varias son las funciones que cumplen las abrazaderas: sujeción de vientos y perchas, fijación de una cruceta de madera, etc... Justamente por esto tenemos una gran variedad, según el tipo de trabajo que se requiera. Pueden ser de dos, tres y cuatro tornillos, que a su vez pueden tener medidas y combinaciones diversas. Para las combinaciones que no aparecen en la tabla se les ruega consultarnos.



Están fabricadas con pletinas de 38 mm de ancho y 6.35 mm de espesor.

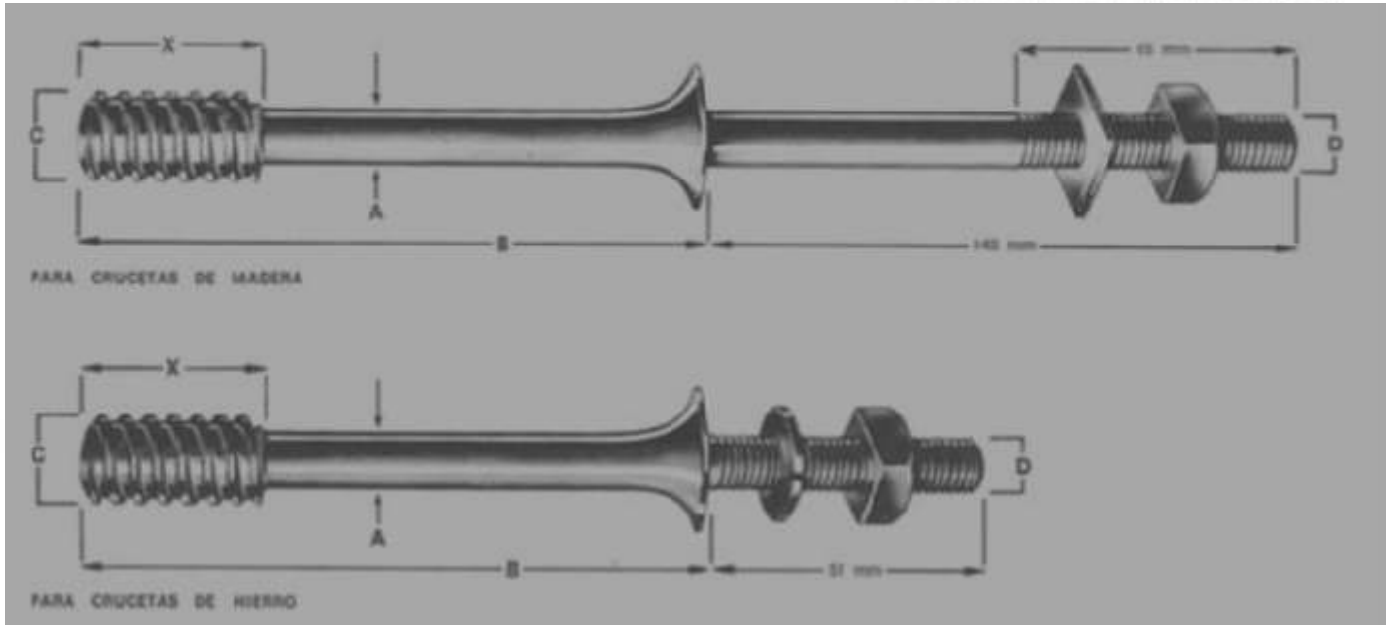
STOCK N° 2 TORN.	STOCK N° 3 TORN.	STOCK N° 3 TORN.	STOCK N° 3 TORN.	STOCK N° 4 TORN.	STOCK N° 4 TORN.	STOCK N° 4 TORN.	STOCK N° 4 TORN.	DIAMETRO		Peso Aprox. en kgs por 100 piezas	Peso Aprox. en kgs por 100 piezas	Peso Aprox. en kgs por 100 piezas	EMPAQUE
								mm	pulg.				
100001	100014	100027	100040	100053	100066	100079	100092	51 a 64	2 a 2½	90	100	110	10
100002	100015	100028	100041	100054	100067	100080	100093	64 a 76	2½ a 3	96	106	116	10
100003	100016	100029	100042	100055	100068	100081	100094	76 a 89	3 a 3½	102	112	122	10
100004	100017	100030	100043	100056	100069	100082	100095	89 a 102	3½ a 4	108	118	128	10
100005	100018	100031	100044	100057	100070	100083	100096	102 a 114	4 a 4½	114	124	134	10
100006	100019	100032	100045	100058	100071	100084	100097	114 a 127	4½ a 5	120	130	140	10
100007	100020	100033	100046	100059	100072	100085	100098	127 a 140	5 a 5½	126	136	146	10
100008	100021	100034	100047	100060	100073	100086	100099	140 a 152	5½ a 6	132	142	152	10
100009	100022	100035	100048	100061	100074	100087	100100	152 a 165	6 a 6½	138	148	158	10
100010	100023	100036	100049	100062	100075	100088	100101	165 a 178	6½ a 7	144	154	164	10
100011	100024	100037	100050	100063	100076	100089	100102	178 a 203	7 a 8	150	160	170	10
100012	100025	100038	100051	100064	100077	100090	100103	203 a 229	8 a 9	156	166	176	10
100013	100026	100039	100052	100065	100078	100091	100104	229 a 254	9 a 10	162	172	182	10

- 1) 2 tornillos de 12,7 x 64 mm (½" x 2½")
- 2) 2 tornillos de 12,7 x 64 mm y 1 de 15,9 x 51 mm (½" x 2")
- 3) 2 tornillos de 12,7 x 64 mm y 1 de 15,9 x 127 mm (½" x 5")
- 4) 3 tornillos de 15,9 x 51 mm
- 5) 2 tornillos de 12,7 x 64 mm y 2 de 15,9 x 51 mm
- 6) 2 tornillos de 12,7 x 64 mm, 1 de 15,9 x 51 mm y 1 de 15,9 x 127 mm
- 7) 2 tornillos de 12,7 x 64 mm y 2 de 15,9 x 127 mm
- 8) 4 tornillos de 15,9 x 51 mm

* En todos los tipos de abrazaderas donde se utilice el tornillo de 15,9 x 127 mm se suministra también una arandela cuadrada (100138).

Quando no se especificó distintamente, se despacharán los números:
1 Para las abrazaderas de 2 tornillos
2 Para las abrazaderas de 3 tornillos
5 Para las abrazaderas de 4 tornillos

Los palillos pueden suministrarse para crucetas de hierro, madera y concreto. Su función principal consiste en soportar los aisladores para los diferentes tipos de crucetas, según las necesidades requeridas. Los palillos para crucetas de concreto se fabrican a base de pedidos, por lo cual es necesario que se especifiquen las medidas. Todos los palillos para cruceta de madera se suplen con una arandela cuadrada; los otros con una arandela de presión.

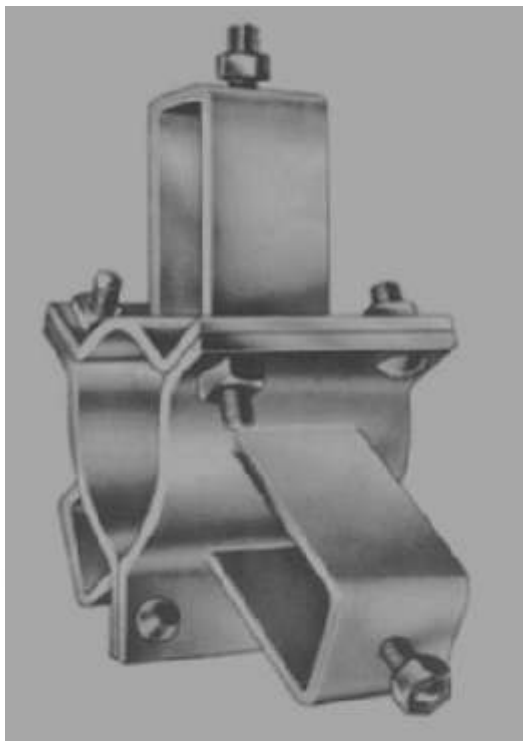


STOCK N°	DIMENSIONES DE LOS PALILLOS PARA CRUCETAS DE MADERA										PARA KV.	Peso Aprox. en Kgs. por 100 piezas	EMPAQUE
	mm A pulg.		mm B pulg.		mm C pulg.		mm D pulg.		mm X pulg.				
100520	15,9	5/8	152	6	25,4	1	15,9	5/8	41	1 1/2	15	130	25
100521	19	3/4	152	6	25,4	1	15,9	5/8	41	1 1/2	15	140	25
100522	19	3/4	178	7	35	1 1/2	19	3/4	60	2 1/2	23	250	10
100523	19	3/4	203	8	35	1 1/2	19	3/4	60	2 1/2	23	260	10
100524	25,4	1	203	8	35	1 1/2	19	3/4	60	2 1/2	34	300	10
100525	25,4	1	229	9	35	1 1/2	19	3/4	60	2 1/2	34	310	10
100526	22	1	279	11	35	1 1/2	25,4	1	60	2 1/2	34	400	10

STOCK N°	DIMENSIONES DE LOS PALILLOS PARA CRUCETAS DE HIERRO										PARA KV.	Peso Aprox. en Kgs. por 100 piezas	EMPAQUE
	mm A pulg.		mm B pulg.		mm C pulg.		mm D pulg.		mm X pulg.				
100529	15,9	5/8	152	6	25,4	1	15,9	5/8	41	1 1/2	15	100	25
100530	19	3/4	152	6	25,4	1	15,9	5/8	41	1 1/2	15	110	25
100531	19	3/4	178	7	35	1 1/2	19	3/4	60	2 1/2	23	200	10
100532	19	3/4	203	8	35	1 1/2	19	3/4	60	2 1/2	23	210	10
100533	25,4	1	203	8	35	1 1/2	19	3/4	60	2 1/2	34	250	10
100534	25,4	1	229	9	35	1 1/2	19	3/4	60	2 1/2	34	260	10
100535	25,4	1	279	11	35	1 1/2	25,4	1	60	2 1/2	34	350	10

ABRAZADERAS PARA SOPORTE DE TRANSFORMADORES

Estas abrazaderas substituyen ventajosamente a los ganchos-soportes que se venían utilizando en años anteriores. Se componen de tres secciones iguales. Cada sección se divide en dos partes: la abrazadera propiamente dicha y el soporte del transformador. Las tres partes de las abrazaderas están unidas entre sí por medio de seis tornillos de carruaje de 15,9 mm de diámetro. Los soportes llevan un tornillo de 15,9 x 51 mm para la fijación de los transformadores. Cada tornillo lleva una arandela de presión.



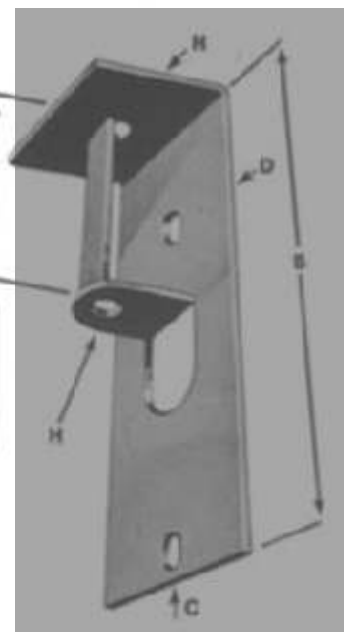
STOCK Nº	DIAMETRO				Peso Aprox. en Kgs. por 100 piezas	EMPAQUE
	milímetros		pulgadas			
	MIN.	MAX.	MIN.	MAX.		
100135	76	102	3	4	1200	1
100136	102	127	4	5	1400	1
100137	127	178	5	7	1600	1

Bajo pedido pueden fabricarse con uno o dos soportes para transformadores.

SOPORTES PARA EL TOPE DEL POSTE

Se utilizan para la sujeción de palillos en el tope del poste y poseen orificios aptos para un diámetro máximo de 25,4 mm.

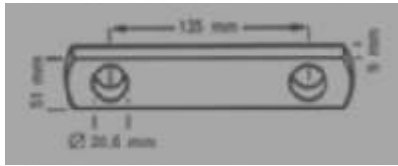
STOCK Nº	DIMENSIONES EN MILIMETROS						Peso Aprox. en Kgs. por 100 piezas	EMPAQUE
	Acero	A	B	C	D	H		
100178	9,5 x 102	64	285	17 x 25	17	26	450	1



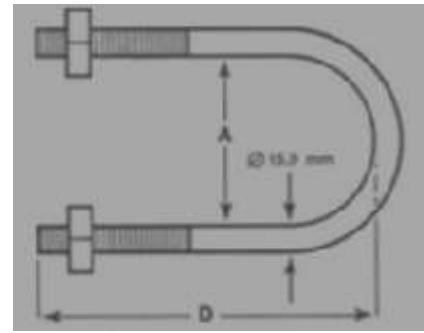
ABRAZADERA EN "U" PARA CRUCETAS DE HIERRO Y MADERA

STOCK N° 100555

Estas pletinas son utilizadas para la sujeción, junto con la abrazadera en "U", de las crucetas de madera.



El peso aproximado por 100 piezas es de 20 kgs y el empaque de 50 unidades.

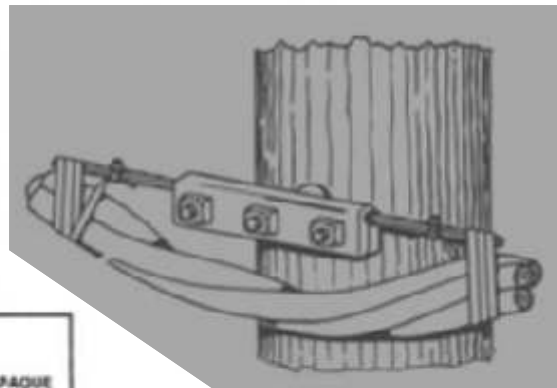
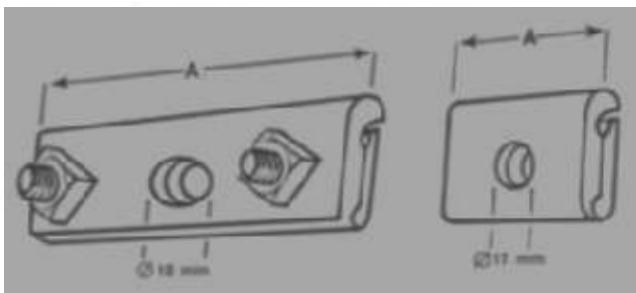


STOCK N°		DIMENSIONES		HIERRO		MADERA		PESO APROX. EN KGS. POR 100 PIEZAS		EMPAQUE
Hierro	Madera	mm	A pulg.	mm	D pulg.	mm	D pulg.	Hierro	Madera	
100105	100120	51	2	102	4	191	7½	40	95	10
100106	100121	64	2½	114	4½	203	8	45	100	10
100107	100122	76	3	127	5	216	8½	50	105	10
100108	100123	89	3½	140	5½	229	9	55	110	10
100109	100124	102	4	152	6	241	9½	60	115	10
100110	100125	114	4½	165	6½	254	10	65	120	10
100111	100126	127	5	178	7	267	10½	70	125	10
100112	100127	140	5½	191	7½	279	11	75	130	10
100113	100128	152	6	203	8	292	11½	80	135	10
100114	100129	165	6½	216	8½	305	12	85	140	10
100115	100130	178	7	229	9	318	12½	90	145	10
100116	100131	191	7½	241	9½	330	13	95	150	10
100117	100132	203	8	254	10	343	13½	100	155	10
100118	100133	216	8½	267	10½	356	14	105	160	10
100119	100134	229	9	279	11	368	14½	110	165	10

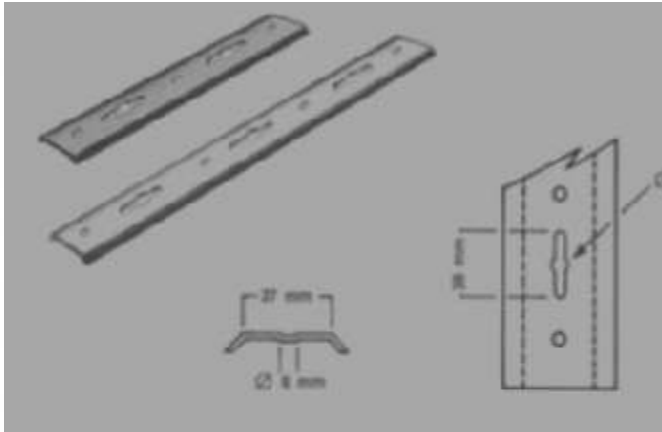
* Para otros diámetros favor consultarnos.

GRAPAS DE SUSPENSION PARA CABLES DE ACERO

Estas grapas están fabricadas con pletinas de 9.5 mm de espesor y 38 mm de ancho. El N° 100389 se supe con dos tornillos de 12.7 mm de diámetro y 64 mm de longitud.



STOCK N°	DIMENSIONES		DIÁMETRO CABLES		Peso Aprox. en Kgs. por 100 piezas	EMPAQUE
	mm	A pulg.	mínimo	máximo		
100388	64	2½	6,35 mm.	11 mm.	35	50
100389	143	5½	6,35 mm.	11 mm.	100	20



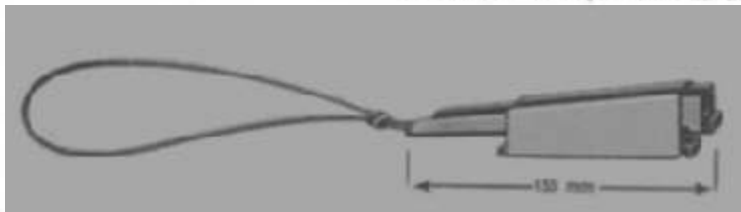
PERCHAS DE PARED

Estas perchas van colocadas directamente en las paredes utilizando un aislador con perno roscado incorporado.

STOCK N°	CANT. AISL.	LONGITUD TOTAL	Peso Aprox. en Kgs. por 100 Piezas	EMPAQUE
1002B1	3	270	60	10
1002B2	4	395	100	10

SUJETACABLES

Estos sujetacables se pueden utilizar en cualquier punto del neutro desnudo y muy apropiadamente antes de la bajada de la acometida. Su acción es de mordaza automática. Están provistos de una gaita que se puede colgar de cualquier gancho.



STOCK N°	DIÁMETRO CONDUCTOR		Peso Aprox. en Kgs. por 100 piezas	EMPAQUE
	MIN.	MAX.		
100170	8 mm	13 mm	15	100

GANCHOS PARA ACOMETIDAS

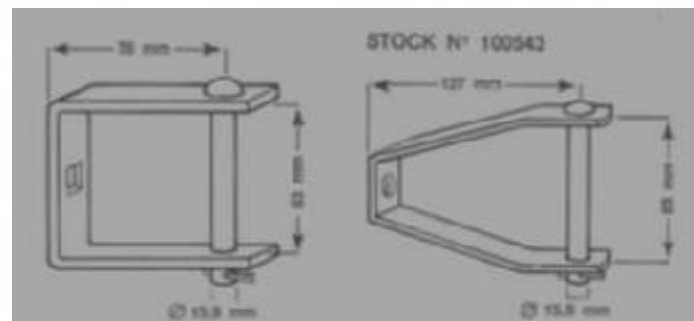
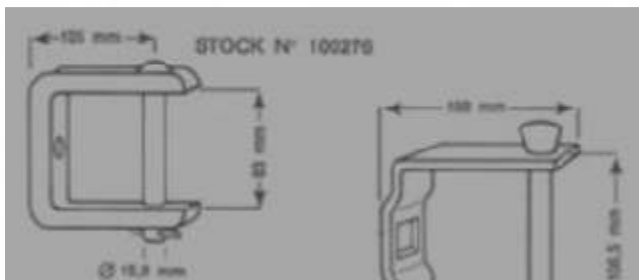


STOCK N° 100239

El peso aproximado por 100 piezas es de 30 kgs y el empaque es de 50 unidades.

SOPORTES PARA UN AISLADOR DE CARRETE

Estos soportes sirven para sujetar un aislador del tipo 105001 según las necesidades. Los modelos N° 100541 y 100276 son de fabricación normal, mientras que los demás tipos se suplen únicamente bajo pedido.

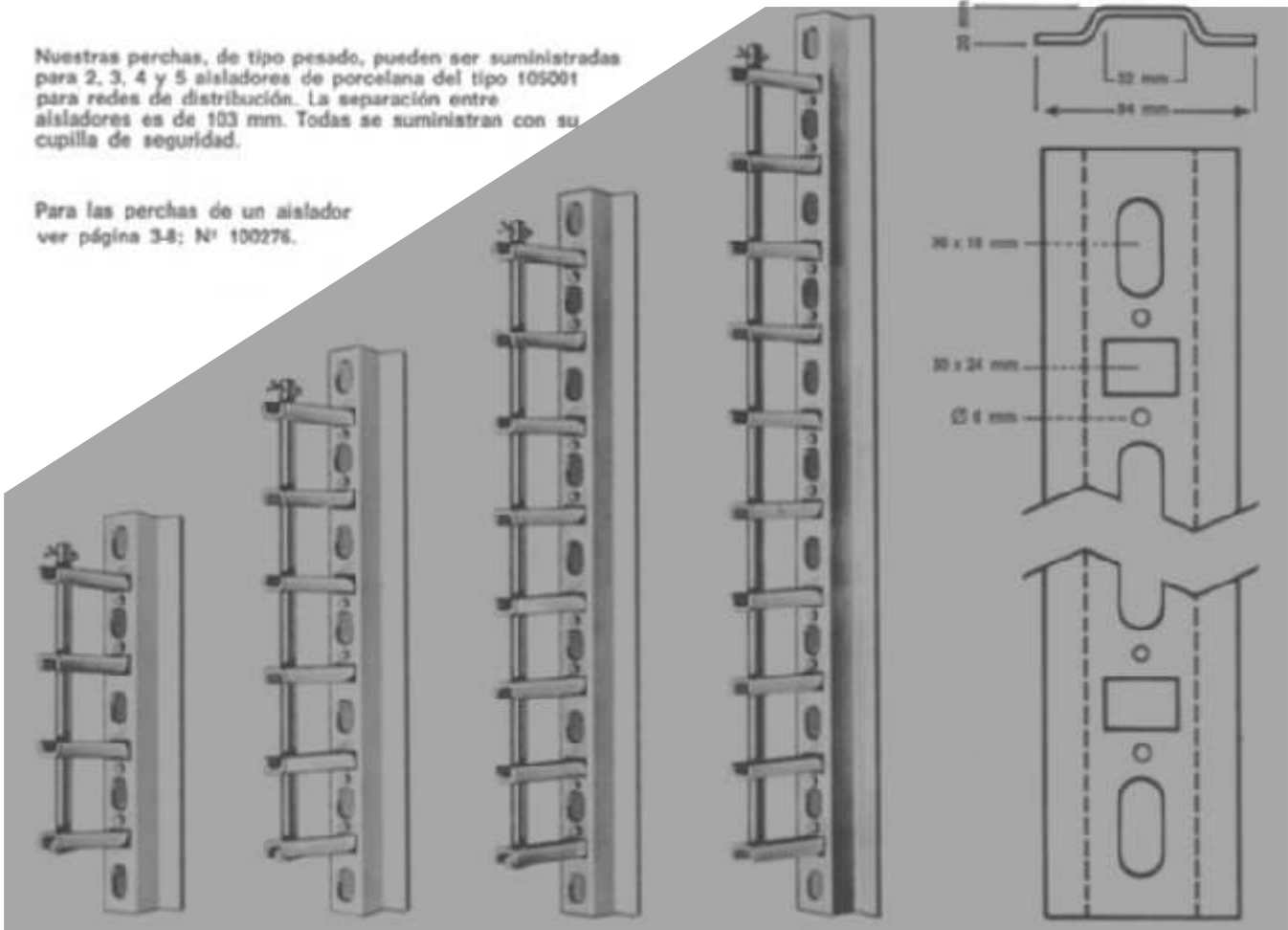


STOCK N° 100542

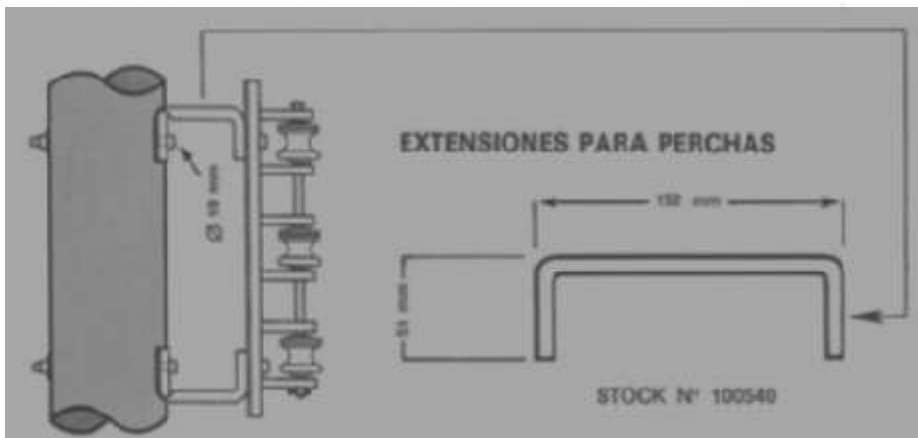
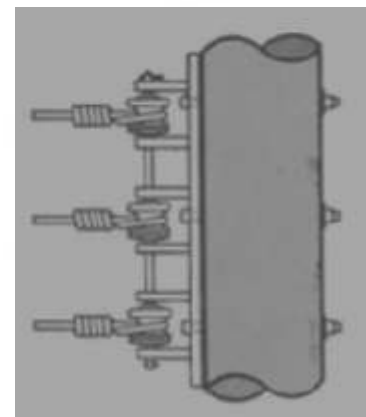
STOCK N°	Peso Aprox. en kgs por 100 piezas	EMPAQUE
100276	125	10
100541	150	10
100542	100	10
100543	125	10

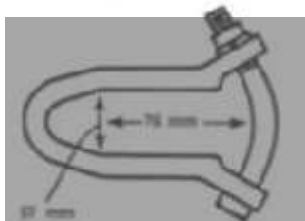
Nuestras perchas, de tipo pesado, pueden ser suministradas para 2, 3, 4 y 5 aisladores de porcelana del tipo 105001 para redes de distribución. La separación entre aisladores es de 103 mm. Todas se suministran con su cupilla de seguridad.

Para las perchas de un aislador ver página 3-8; N° 100276.



STOCK N°	NUMERO AISLADORES	LONGITUD TOTAL EN mm	Peso Aprox. en kgs por 100 piezas	EMPAQUE
100277	2	478	300	1
100278	3	676	500	1
100279	4	880	700	1
100280	5	1084	900	1





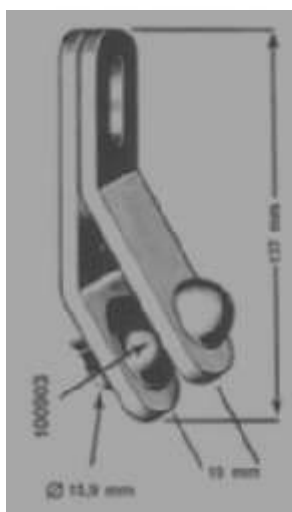
ABRAZADERAS TERMINALES PARA AISLADORES

Se utilizan generalmente con los aisladores tipo 105005 en conjunto con el ángulo terminal N° 100559, con los tornillos de ojo oval N° 100361/374, etc...



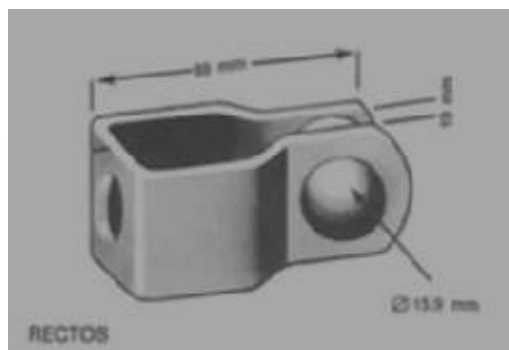
STOCK N°	Peso Aprox. en kgs por 100 piezas	EMPAQUE
100560	50	25

TERMINALES CON O SIN RODILLO, RECTOS O EN ANGULO



EN ANGULO
El N° 100564 se suministra con rodillo.

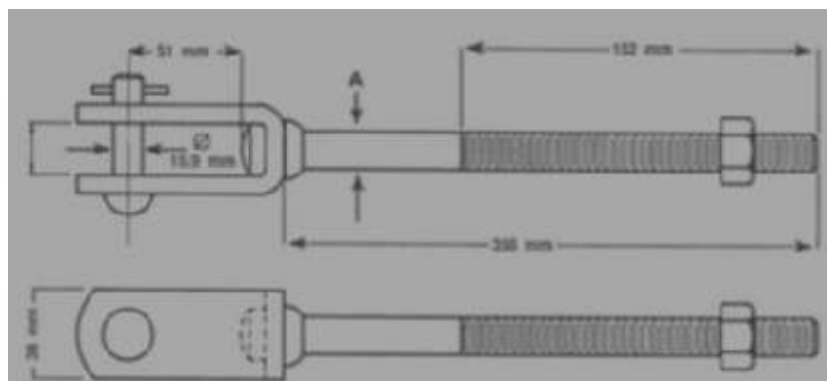
STOCK N°	Peso Aprox. en kgs por 100 piezas	EMPAQUE
100563	70	25
100564	75	25



RECTOS

El N° 100562 se suministra con rodillo.

STOCK N°	Peso Aprox. en kgs por 100 piezas	EMPAQUE
100561	50	25
100562	55	25



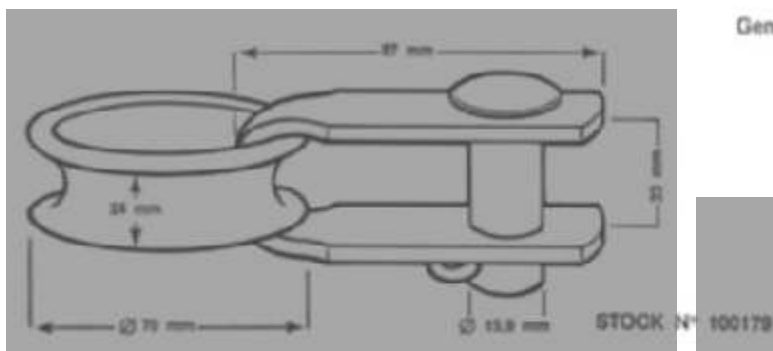
TORNILLOS CON ABRAZADERA

Estos tornillos, cuando el caso lo requiere, pueden tener una aplicación similar al de los tornillos de ojo oval de la página 2-4.

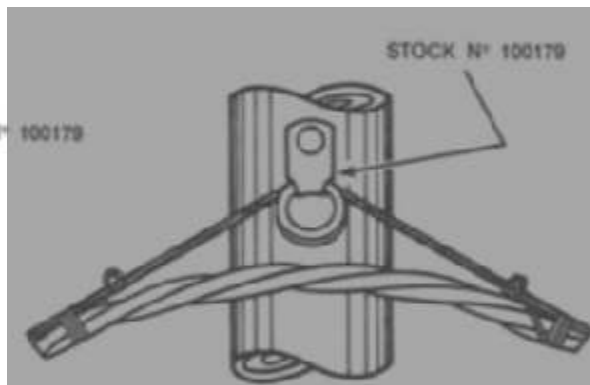
STOCK N°	DIAMETRO		Peso Aprox. en kgs por 100 piezas	EMPAQUE
	mm	A pulg.		
100550	15,9	5/8	100	10
100551	19	3/4	130	10

GUARDACABOS TERMINALES

Generalmente se utilizan con aisladores de suspensión de 6" ó 10" de diámetro.

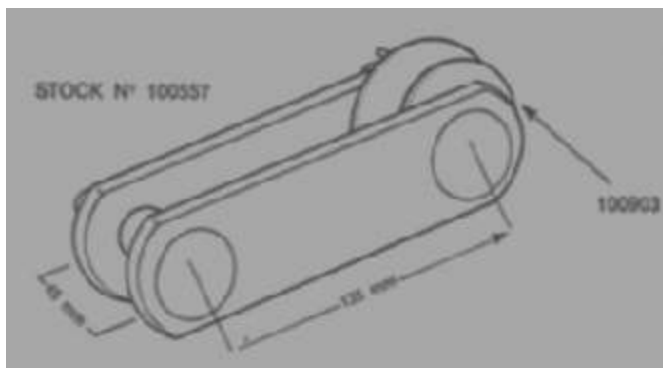


STOCK N°	Peso Aprox. en kgs por 100 piezas	EMPAQUE
100179	50	50



ABRAZADERAS CON O SIN RODILLO

Estas abrazaderas, al utilizar el rodillo (100903), eliminan por completo la fricción ejercida por la guaya. El N° 100556 se supte sin el rodillo.



STOCK N°	Peso Aprox. en kgs por 100 piezas	EMPAQUE
100556	40	10
100557	45	10

ANGULOS TERMINALES

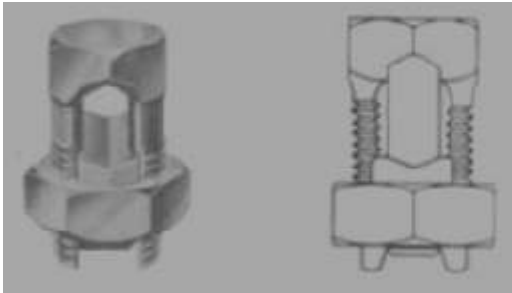
Frecuentemente utilizados para sujetar los aisladores a las crucetas (ver dibujo) en líneas de baja tensión.

Fabricados con angulo de 75 x 75 x 7 mm



El peso aproximado por 100 piezas es de 60 kgs y el empaque 25 unidades.

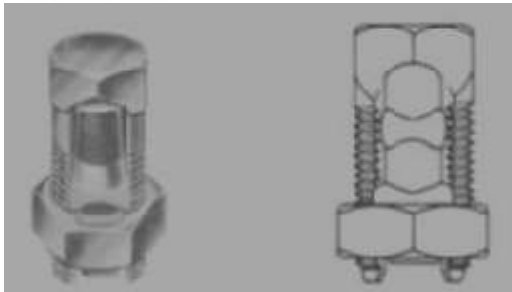
CONECTORES FORMA "U" PARA CONEXIONES DE COBRE Y COPPERWELD



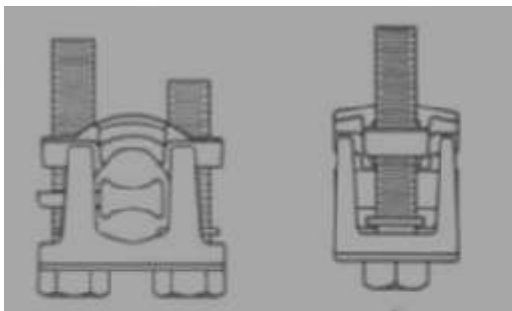
STOCK N°	DIAM. COND.	Peso Aprox. en lbs por 100 piezas	EMPAQUE
	AWG o MCM		
105031	6 - Sol.	2	100
105032	4 - Sol.	4	100
105033	2 - Str.	6	100
105034	1/0 Str.	10	50
105035	2/0 Str.	15	25
105036	4/0 Str.	25	25
105037	250 mcm	30	1

CONECTORES FORMA "U" PARA CONEXIONES DE COBRE, ALUMINIO, ACSR Y ACERO

Conectores de aleación de cobre y cadmio, de alta resistencia a la rotura. Estañados exteriormente.



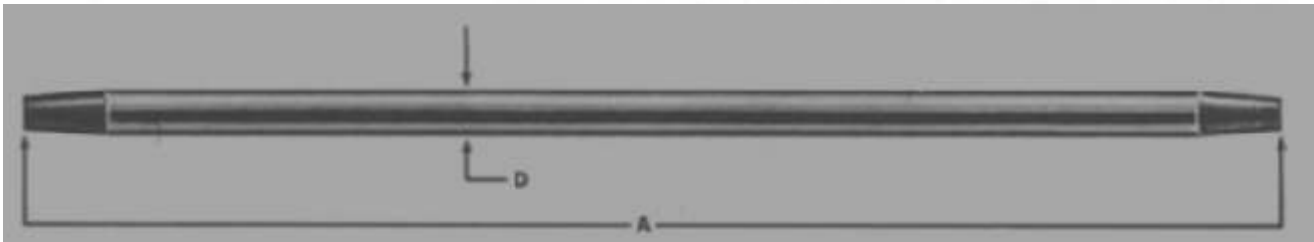
STOCK N°	DIAM. COND.	Peso Aprox. en lbs por 100 piezas	EMPAQUE
	AWG o MCM		
105040	4 Sol.	4	100
105041	2 Str.	6	100
105042	1/0 Str.	12	50
105043	2/0 Str.	17	25
105044	4/0 Str.	35	25
105045	250 mcm	40	1



CONECTORES EN ALUMINIO PARA TODAS LAS CONEXIONES ENTRE COBRE, ALUMINIO Y ACSR

STOCK N°	DIAM. COND.	Peso Aprox. en lbs por 100 piezas	EMPAQUE
	AWG o MCM		
105046	1/0	12	25
105047	2/0	15	25
105048	4/0	20	25
105049	250	30	1

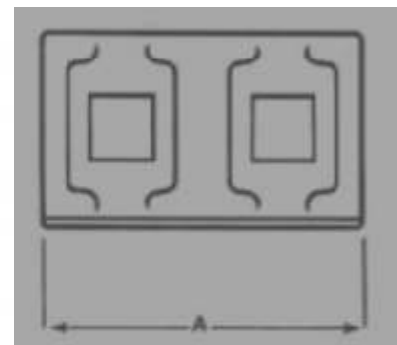
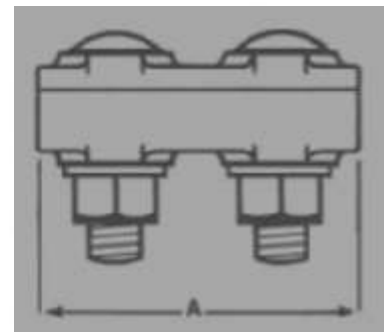
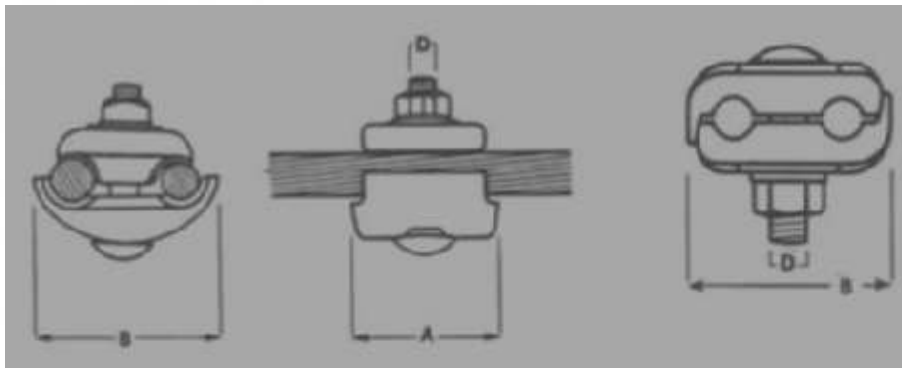
CONECTORES DE COMPRESION PARA CABLES DE ALUMINIO



El acoplamiento de cables de aluminio mediante este sistema ofrece una resistencia superior a las del conductor en sí.
La compresión del conector puede lograrse con prensas manuales o hidráulicas.

STOCK Nº	CONDUCTOR AWG	DIMENSIONES mm		Peso Aprox. en Kgs. por 100 piezas	EMPAQUE
		D	A		
105901	4	14,3	355	13	50
105902	2	15,9	355	17	50
105903	1/0	20,5	440	30	50
105904	2/0	23,5	460	45	25
105905	3/0	25,5	480	50	25
105906	4/0	30	510	75	25

GRAPAS UNIVERSALES PARA CABLES DE ALUMINIO



STOCK Nº	DIAM. CONDUCTOR		DIMENSIONES mm			NUMERO DE TORNILLOS	Peso Aprox. en Kgs. por 100 piezas	EMPAQUE
	MINIMO	MAXIMO	A	B	D			
100286	6 Sol.	2/0 Str.	40	46	9,5	1	10	100
100287	2 Str.	250MCM	49	60	9,5	1	17	100
100288	1/0 Str.	2/0 Str.	79	52	12,7	2	34	50
100289	4/0 Str.	300MCM	95	62	12,7	2	47	50

CONECTORES AUTOMATICOS PARA COBRE Y ALUMINIO

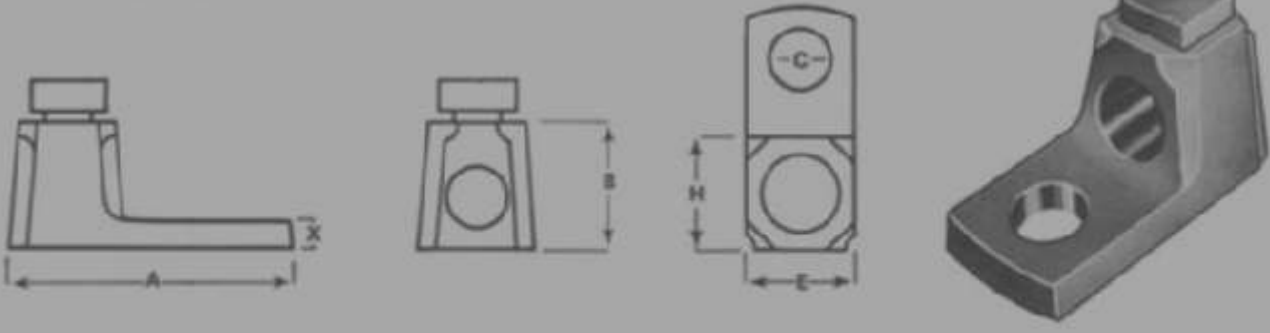
Estos conectores constan de dos mordazas fabricadas en tres partes cónicas cada una que aseguran el cable tan fuerte que éste se rompe antes de soltarse. Un resorte interior mantiene las mordazas en posición tal que aceptan fácilmente, sin obstrucción, el cable al ser insertado. Utilizan dos ranuras a través de las cuales se puede soltar el cable si fuese necesario.



PARA CONDUCTORES DE COBRE			
STOCK N°	DIAMETRO CONDUCTOR	Peso Aprox. en kgs por 100 piezas	EMPAQUE
105055	6 Sol.	6	100
105056	4 Sol.	10	100
105057	2 Str.	16	50
105058	1/0 Str.	23	50
105059	2/0 Str.	30	25

PARA CONDUCTORES DE ALUMINIO			
STOCK N°	DIAMETRO CONDUCTOR	Peso Aprox. en kgs por 100 piezas	EMPAQUE
105060	4	10	100
105061	2	16	50
105062	1/0	23	50
105063	2/0	30	25

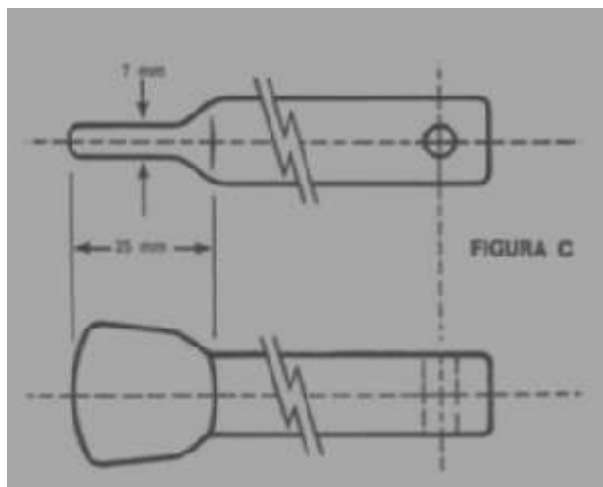
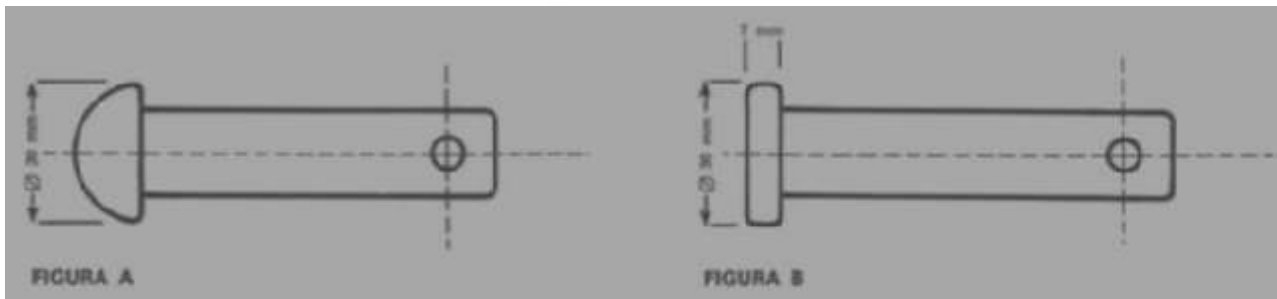
TERMINALES DE COBRE CON TORNILLO



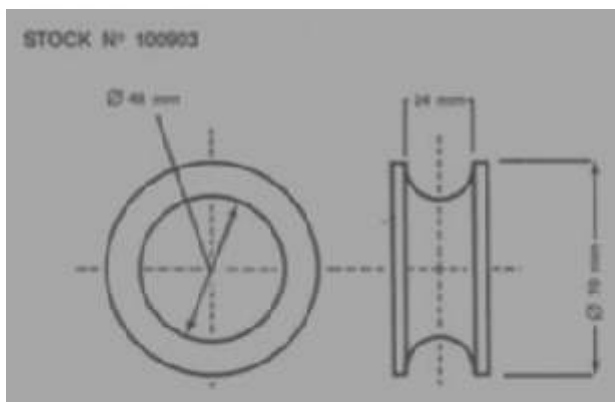
STOCK N°	DIAM. CABLES AWG		AMP.	DIMENSIONES EN MILIMETROS						Peso Aprox. en kgs. por 100 piezas	EMPAQUE
	MINIMO	MAXIMO		A	B	C	E	H	X		
100235	14 Sol	4 Str	70	30	22	7	12	11	3	3	100
100236	4 Str	1/0 Str	125	40	27	10	19	16	3	5	100
100237	1/0 Str	4/0 Str	225	46	30	14	29	21	5	20	25
100238	4/0 Str	500mcm	400	62	44	16	36	29	8	35	10

PASADORES Y CUPILLAS

Todos los pasadores se pueden suministrar con el diámetro y la longitud requeridas, con o sin hueco para las cupillas.



STOCK N°	FIGURA	LONGITUD	DIAMETRO
100615	A	Variable	Variable
100616	B	"	"
100617	C	"	"

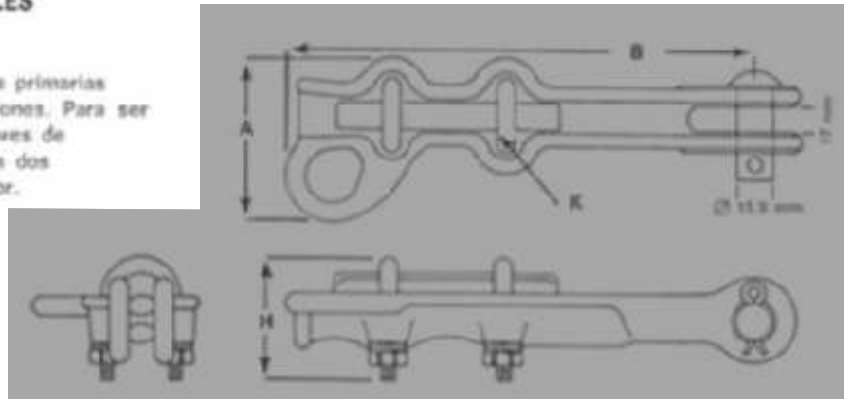


RODILLOS

Este rodillo se utiliza comúnmente en los guardacabos terminales (N° 100179); terminales rectos (N° 100562) y en ángulo (N° 100564); abrazaderas (N° 100537); estructuras para vientos (N° 100625); y en todos los casos en los cuales se necesite resguardar la guaya de las roturas causadas por fricción.

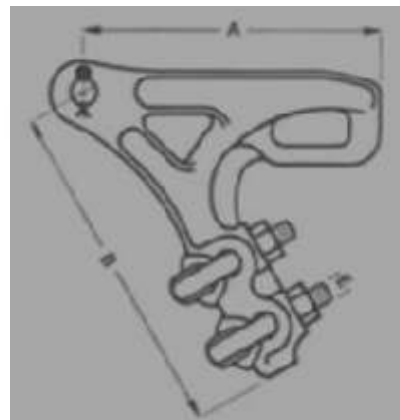
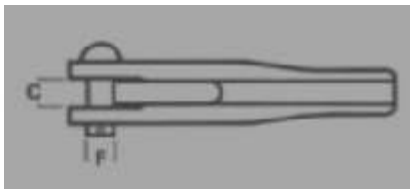
GRAPAS TERMINALES PARA CABLES DE ALUMINIO

Grapas terminales de aluminio para líneas primarias de distribución, transmisión y sub-estaciones. Para ser utilizadas con todos los tipos de conductores de aluminio y sus aleaciones. Se suplen con dos abrazaderas en "U" para fijar el conductor.

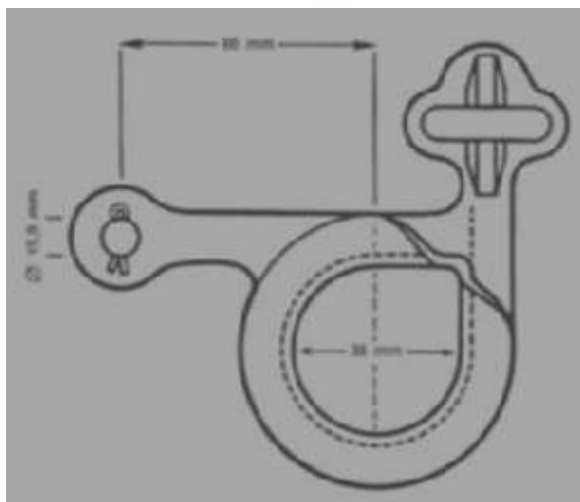


STOCK N°	CONDUCTOR ALUMINIO		CONDUCTOR ACSR		DIMENSIONES EN MILIMETROS				Peso Aprox. en kgs por 100 piezas
	MINIMO	MAXIMO	MINIMO	MAXIMO	A	B	K	H	
105366	2	2/0	4	2/0	80	210	9,5	85	50
105367	1	300	1/0	266,8	90	255	12,7	95	100

GRAPAS DE AMARRE PARA CABLES DE ALUMINIO



STOCK N°	DIAMETRO CONDUCTOR		DIMENSIONES EN MILIMETROS					Peso Aprox. en kgs por 100 piezas
	MINIMO	MAXIMO	A	B	C	E	F	
105491	2	1/0	178	200	19	12,7	15,9	75
105492	1/0	4/0	198	230	19	12,7	15,9	100
105493	4/0	350	228	250	21	15,9	15,9	170



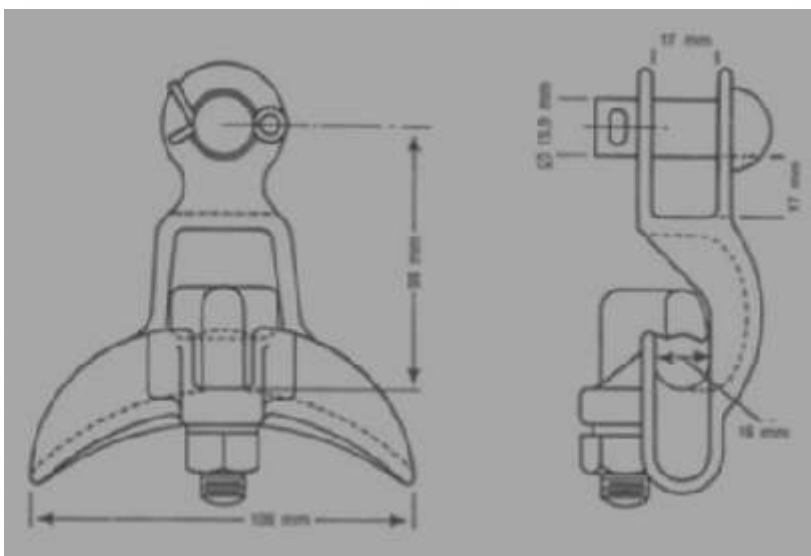
GRAPAS TERMINALES DE ACERO TROQUELADO

Estas grapas pueden ser utilizadas en cualquier tipo de conductor a excepción del aluminio y sus aleaciones.

STOCK N°	Peso Aprox. en kgs por 100 piezas	EMPAQUE
105489	50	50

GRAPAS DE SUSPENSION PARA CABLES

Estas grapas van conectadas directamente al ojo del aislador de suspensión.



STOCK N° 105490

CABLES	MINIMO	MAXIMO
DE ACERO	3.17 mm	15.87 mm
DE COBRE	4 sol.	350 mcm
ACSR (CON VARILLAS DE ARMAR)	4	3/8

Disponemos de una amplia gama de grilletes a fin de que el Ing. Proyectista pueda utilizar el más conveniente en cada caso.

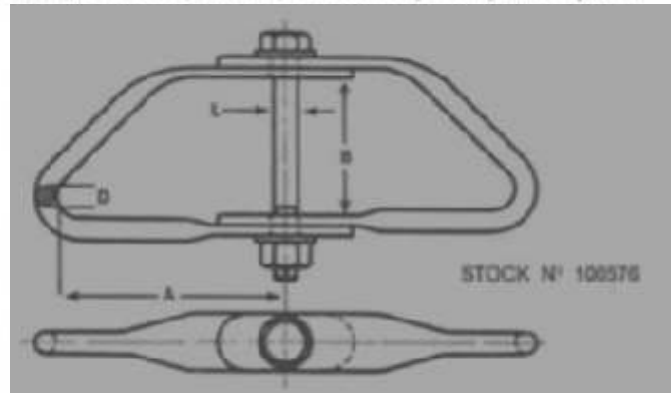
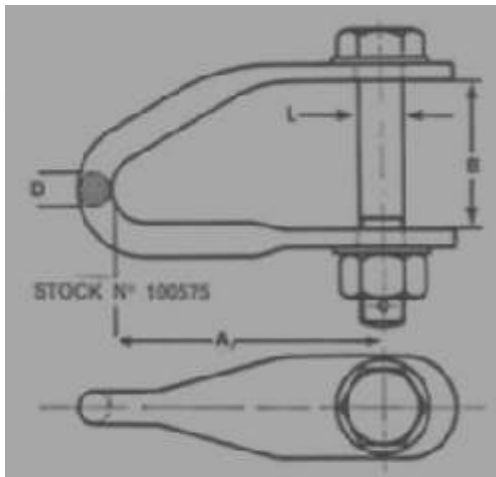


STOCK N°	DIMENSIONES								Peso Aprox. en Kgs. por 100 piezas	EMPAQUE
	mm A pulg.		mm D pulg.		mm L pulg.		mm B pulg.			
100585	60	2 3/4	12,7	1/2	15,9	5/8	21	7/16	40	25
100565	130	5 1/4	12,7	1/2	15,9	5/8	38	1 1/2	60	25
100566	130	5 1/4	15,9	5/8	15,9	5/8	38	1 1/2	70	25
100567	130	5 1/4	15,9	5/8	15,9	5/8	130	5 1/8	120	10
100568	175	6 7/8	19	3/4	19	3/4	114	4 1/2	160	10
100569	102	4	19	3/4	19	3/4	102	4	130	10

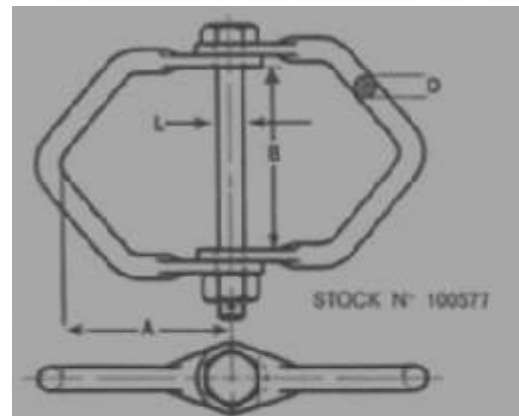
* Además de los indicados, estamos en condiciones de suministrarles cualquier tipo que su proyecto requiera.

GRILLETES PARA AMARRE EN POSTES DE CONCRETO

El tipo empleado dependerá de las dimensiones de las crucetas de concreto. Bajo pedido podemos suplir cualquier forma especial que se requiera.

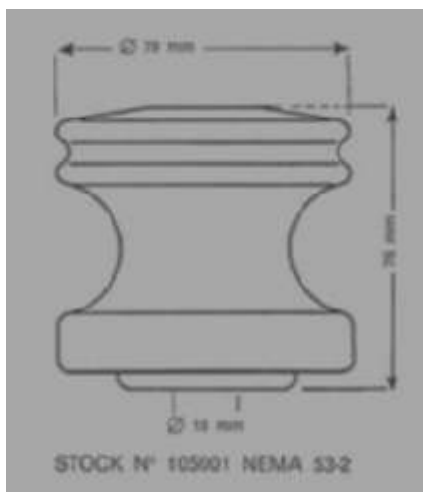


STOCK N°	DIMENSIONES							
	mm A pulg.		mm B pulg.	mm D pulg.		mm L pulg.		
100575	222	8 3/4	VARIABLE	15,9	5/8	19	3/4	
100576	273	10 3/4	SEGUN	15,9	5/8	19	3/4	
100577	222	8 3/4	EXIGENCIAS	15,9	5/8	19	3/4	



AISLADORES PARA PERCHAS

Estos aisladores son utilizados con las perchas N° 100277 al 100280, 100541 al 100543 y 100276.



DESCARGA EN SECO	kv	25
DESCARGA EN HUMEDO		
VERTICAL	kv	12
HORIZONTAL	kv	15
RESISTENCIA MECANICA	kgs	1.350
PESO APROX. POR 100 PIEZAS	kgs	50

AISLADORES PARA ESFUERZO

Este tipo de aislador se utiliza donde se requiere soportar un gran esfuerzo. Para obtener este resultado hay que disponer los herrajes de manera que el esfuerzo sobre el aislador sea de compresión tal como se muestra en la foto. El diámetro máximo permitido de la guaya es de 12,7 mm.

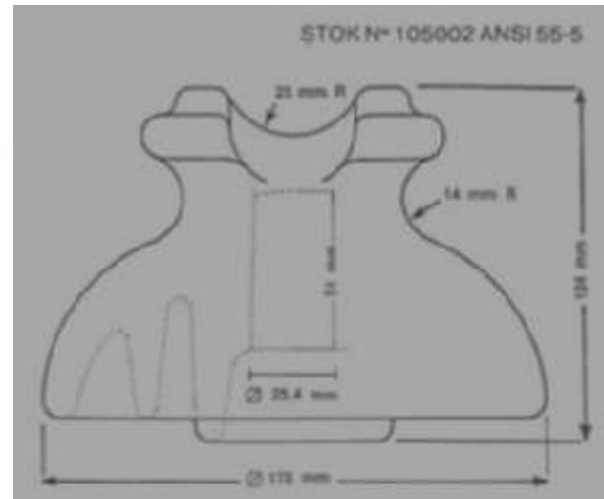


DESCARGA EN SECO	kv	30
DESCARGA EN HUMEDO	kv	15
TENSION NOMINAL	kv	4,4
RESISTENCIA MECANICA	kgs	5.500
PESO APROX. POR 100 PIEZAS	kgs	76

AISLADORES DE ESPIGA (PIN TYPE) DE 15.000 V

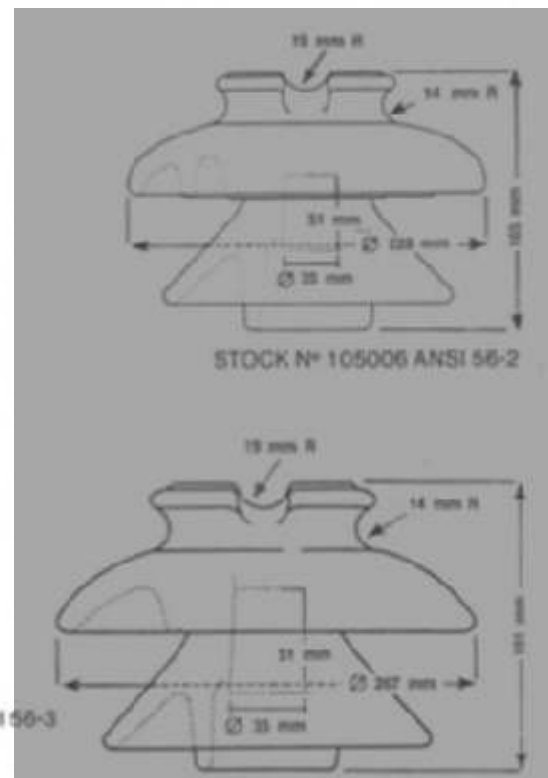
Debido a su gran eficiencia y economía, estos aisladores son los más usuales en líneas de transmisión y redes de distribución.

DISTANCIA DE FUGA	mm	305
DISTANCIA DEL ARCO	mm	159
ALTURA MINIMA DEL PALILLO	mm	153
RESISTENCIA MECANICA	kgs	1.360
DESCARGA EN SECO	kv	85
DESCARGA EN HUMEDO	kv	45
PESO APROX. POR 100 PIEZAS	kgs	250



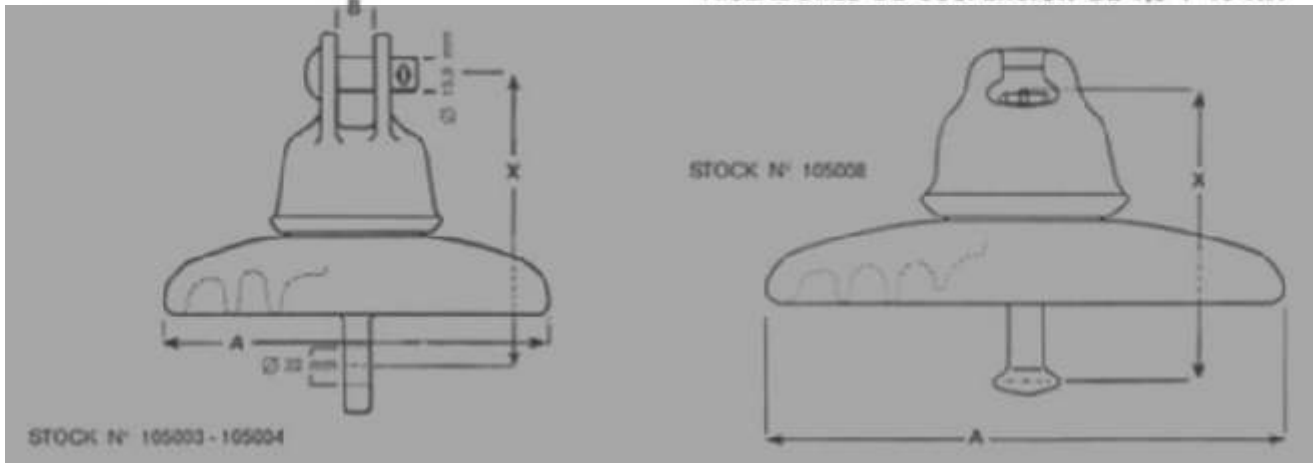
AISLADORES DE ESPIGA (PIN TYPE) DE 23.000 Y 34.500 V.

STOCK		105006	105007
DISTANCIA DE FUGA	mm	432	533
DISTANCIA DEL ARCO	mm	21R	245
ALTURA MINIMA DEL PALILLO	mm	178	203
RESISTENCIA MECANICA	kgs	1.360	1.360
DESCARGA EN SECO	kv	110	125
DESCARGA EN HUMEDO	kv	70	80
PESO APROX. POR 100 PIEZAS	kgs	500	600

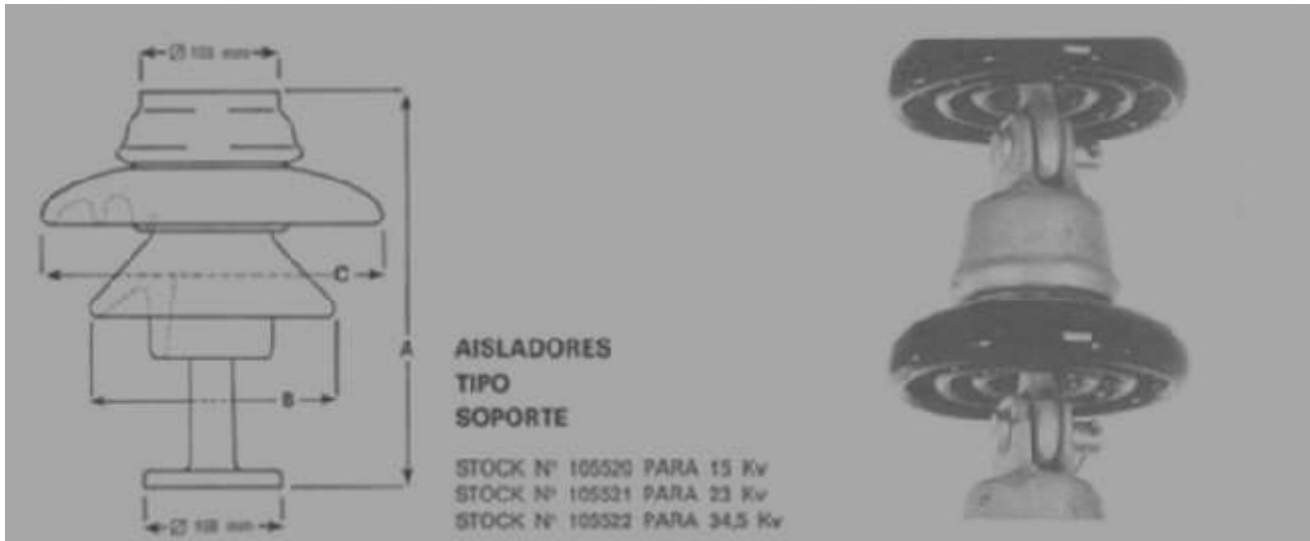


STOCK N° 105007 ANSI 56-3

AISLADORES DE SUSPENSION DE 7,5 Y 15 Kv.



STOCK Nº	ANSI	DIMENSIONES EN mm			Kv.	DISTANCIA DE FUGA mm	DISTANCIA	DESCARGA EN SECO Kv	DESCARGA EN HUMEDO Kv	RESISTENCIA MECANICA Kgs	Peso Aprox. en Kgs. por 100 piezas
		A	X	B							
105003	52-1	152	140	17	7,5	178	108	65	35	5000	260
105004	52-4	254	146	17	15	292	197	80	50	7000	550
105008	52-3	254	146	—	15	292	197	80	50	7000	650



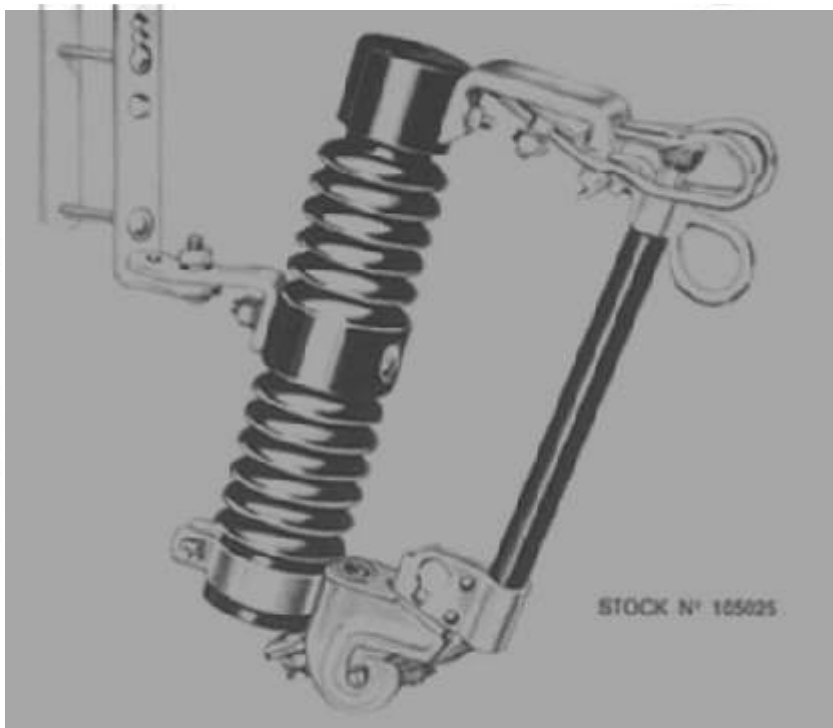
STOCK Nº	DIMENSIONES EN mm			DISTANCIA DE FUGA mm	DISTANCIA DEL ARCO mm	DESCARGA EN SECO Kv	DESCARGA EN HUMEDO Kv	ESFUERZO DE TENSION Kgs.	ESFUERZO DE TORSION Kgs.	Peso Aprox. en Kgs. por 100 piezas
	A	B	C							
105520	254	165	203	305	184	85	55	2.100	3.000	1.700
105521	305	203	267	508	241	110	75	2.100	3.300	1.900
105522	381	254	330	711	343	145	100	3.000	4.200	2.900

CORTACORRIENTES PRIMARIOS DE 15 Kv. - 100 AMPERIOS

Todos los contactos de los cortacorrientes son plateados.

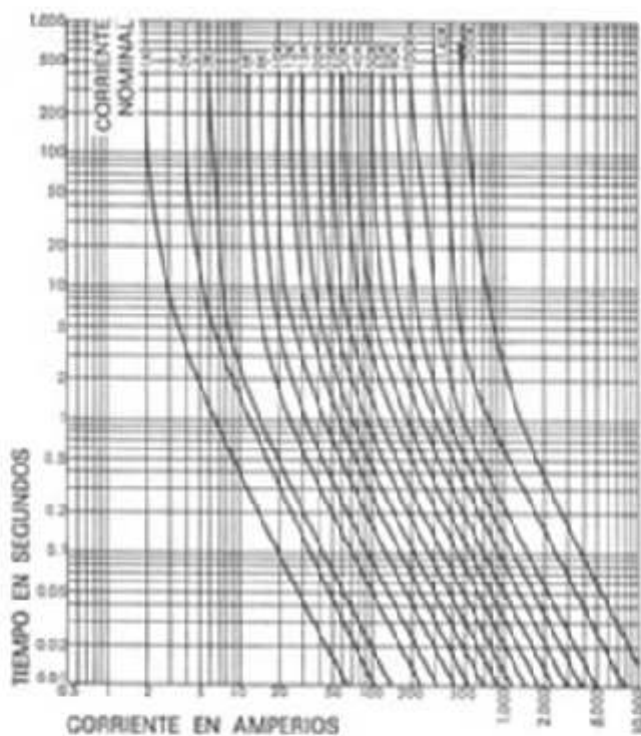
Se suministran para ser accionados con rompecargas y con abrazaderas para montaje inclinado en cruceta de madera. Capacidad de interrupción de 5.000 Amp.

El peso aproximado por 100 piezas es de 900 kgs. Empaque unitario.



STOCK N° 105025

FUSIBLES PARA CORTACORRIENTES



Curvas características de tiempo mínimo de fusión más usuales para los fusibles.

STOCK N°	AMPERIOS
105066	1
105067	2
105068	3
105069	5
105070	6
105071	7
105072	8
105073	10
105074	15
105075	20
105076	25
105077	30
105078	40
105079	50
105080	60
105081	75
105082	80
105083	100



TRANSFORMADORES MONOFASICOS DE DISTRIBUCION

ESPECIFICACIONES:

Autorefrigerados en baño de aceite.

Toma principal: 13.800 Volt - 60 Hz.

Cambiador de tomas sin carga para ser operado internamente, con cinco tomas para las siguientes tensiones:

Primaria: 14.400 V, 13.800 V, 13.200 V, 12.870 V, 12.540 V.

Secundarias: 120/240 V, 240/480 V.

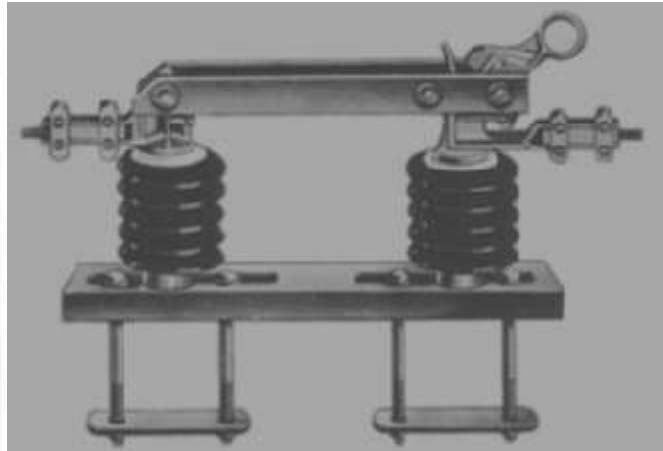
y cuatro terminales en las paredes del tanque. Gancho para el levantamiento y soporte para la fijación al poste mediante una abrazadera (100135-6-7). Esta última se suministra por separado.

El diseño, los ensayos y las tolerancias son según lo establecido en la norma Norven.

Para tensiones distintas le rogamos consultarnos.

STOCK Nº	Kva.	Z%	Peso Aprox. en kgs por 100 piezas	EMPAQUE
105600	5	1,8	85	1
105601	10	1,8	130	1
105602	15	1,8	150	1
105603	25	1,8	200	1
105604	37,5	2	240	1
105605	50	2	340	1
105606	75	2	400	1
105607	100	2,5	450	1
105608	167	2,8	560	1
105609	200	3	650	1
105610	250	3	650	1
105611	333	3	1.300	1
105612	400	3	1.400	1
105613	500	3	1.500	1

SECCIONADORES MONOPOLARES DE CUCHILLA DE 15 Kv.

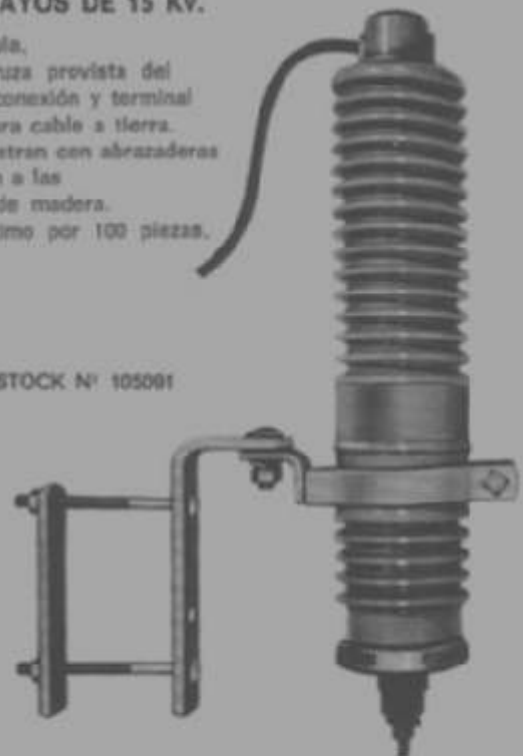


STOCK Nº	AMP.	Peso Aprox. en Kgs. por 100 piezas	EMPAQUE
105208	200	1.000	1
105209	400	1.000	1
105210	600	1.000	1

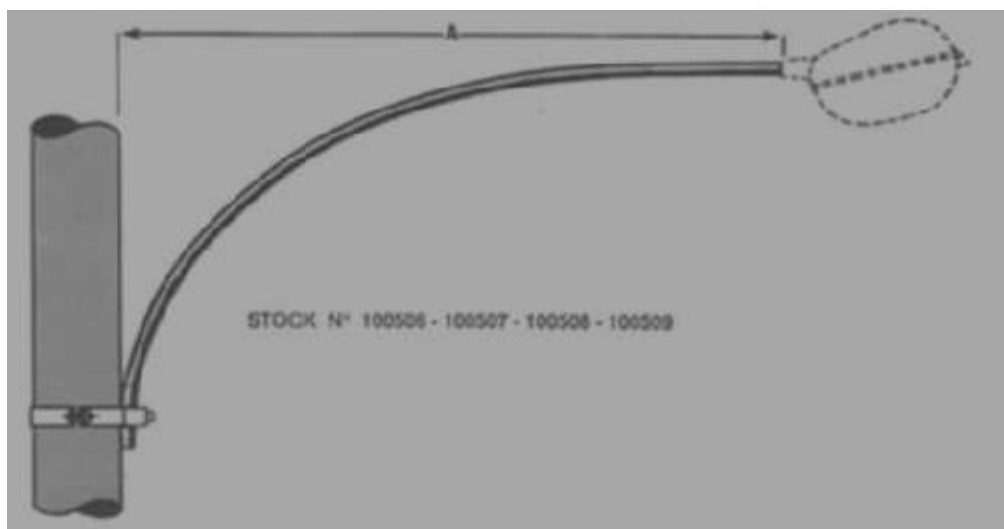
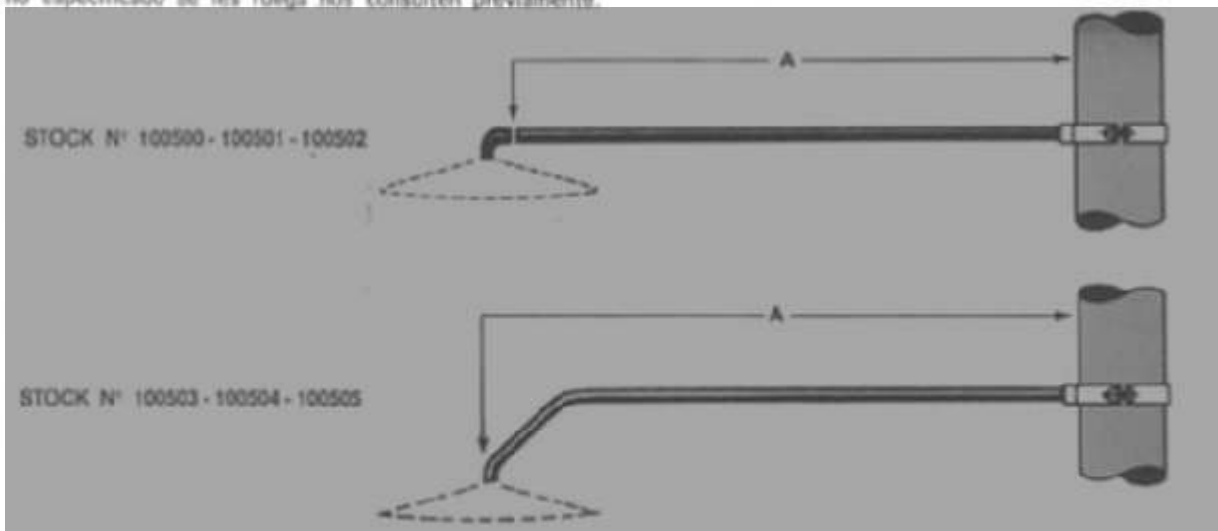
PARARRAYOS DE 15 Kv.

Tipo válvula, con caperuza provista del cable de conexión y terminal inferior para cable a tierra. Se suministran con abrazaderas de fijación a las crucetas de madera. Peso máximo por 100 piezas, 800 kgs.

STOCK Nº 105091



Todo se supe con una abrazadera de la medida requerida por el cliente. Para cualquier otro modelo no especificado se les ruega nos consulten previamente.



STOCK N°	DIAMETROS mm
105525	19 a 12,7
105526	32 a 12,7

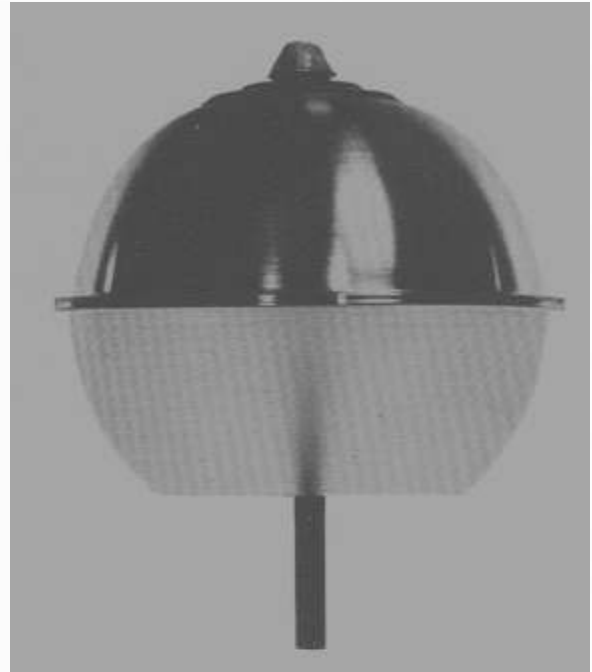
Se suministran separadamente del brazo de alumbrado público.

STOCK N°	DIAMETRO TUBO		LONGITUD - A en mm	Peso Aprox. en Kgs por 100 piezas	EMPAQUE
	mm	polg.			
100500	12,7	1/2	1.000	300	1
100501	19	3/4	1.200	350	1
100502	32	1 1/4	1.500	1.000	1
100503	12,7	1/2	1.000	320	1
100504	19	3/4	1.200	400	1
100505	32	1 1/4	1.500	1.100	1
100506	19	3/4	1.200	420	1
100507	32	1 1/4	1.500	1.200	1
100508	38	1 1/2	1.500	1.400	1
100509	51	2	1.500	1.800	1



STOCK N° 105430 - 105431 - 105432

Luminaria de montaje central para poste de altura máxima de 4 mts. Diámetro inferior de 66 mm. Construida con plástico opal, moldeado en 5 mm. Tapa y base de aluminio de 1,3 mm de espesor. Puede ser utilizada con bombillo incandescente de 300 W (105430), bombillo de luz mixta de 250 W (105431) o bombillo de vapor de mercurio de 250 W (105432). Altura máxima, 500 mm. Diámetro superior, 440 mm. Peso aproximado por 100 piezas, 480 kilos. Empaque unitario.



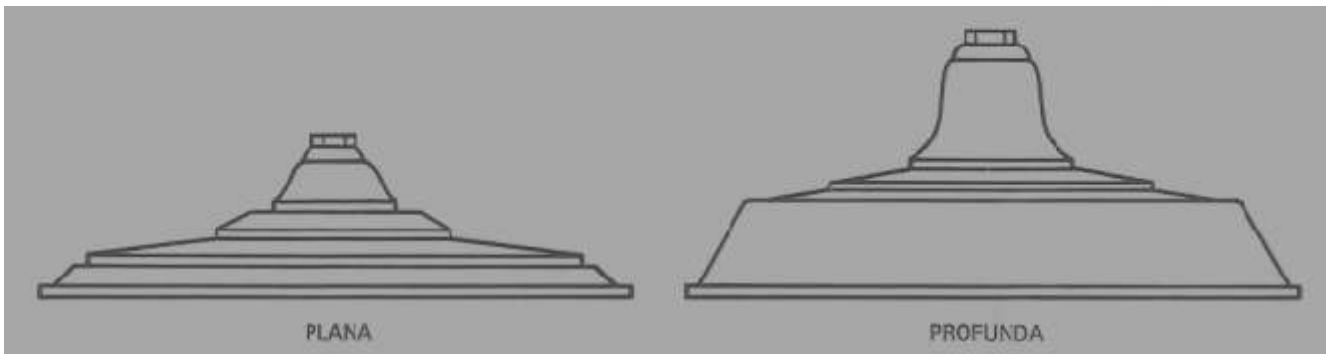
STOCK N° 105435 - 105436

Luminaria de montaje central para poste de jardín de 2 a 4 mts de altura. Cuerpo de aluminio abrigantado. Aro de cierre desmontable. Difusor acrílico al vacío en color semi-opal. Bajante de tubo de 19 mm de diámetro y 500 mm de longitud. Puede ser utilizada con dos bombillos incandescentes de 150 W (105435) o dos bombillos de luz mixta de 160 W (105436). Diámetro máximo, 440 mm. Peso aproximado por 100 piezas, 280 kgs. Empaque unitario.



STOCK N° 105433 - 105434

Luminaria para montaje asimétrico. Difusor acrílico de 5 mm de espesor. Puede ser utilizada con bombillo incandescente de 200 W (105433) o bombillo de luz mixta de 250 W (105434). Máximo diámetro, 400 mm. Altura máxima, 460 mm. Peso aproximado por 100 piezas, 250 kgs. Empaque unitario.



Estas pantallas se fabrican de aluminio conformado, con alojamiento para sócates de porcelana. El espesor normal es de 1 mm, pero se pueden suministrar, bajo pedido especial, con un espesor de 1,5 mm.

STOCK N°		DIAMETRO EXTERIOR		MAXIMA POTENCIA BOMBILLOS EN W		Peso Aprox. en Kgs por 100 piezas		EMPAQUE	
PLANAS	PROFUNDAS	mm	ulg.	PLANAS	PROFUNDAS	PLANAS	PROFUNDAS	PLANAS	PROFUNDAS
105370	105375	305	12	60	150	22	28	50	30
105371	105376	356	14	100	200	35	38	50	30
105372	105377	406	16	150	300	40	45	50	30
105373	105378	457	18	200	500	50	62	50	30

PORTALAMPARAS (SOCATES) PARA ALUMBRADO PUBLICO

Para ser utilizados en luminarias incandescentes expuestas a la intemperie. Tensión nominal de 600 V y potencia nominal de 1.500 W.

STOCK N°	TIPO	Peso Aprox. en Kgs por 100 piezas	EMPAQUE
105211	MEDIUM	14	150
105212	MOGUL	16	100

STOCK N° 105211



STOCK N° 105212

REFLECTORES

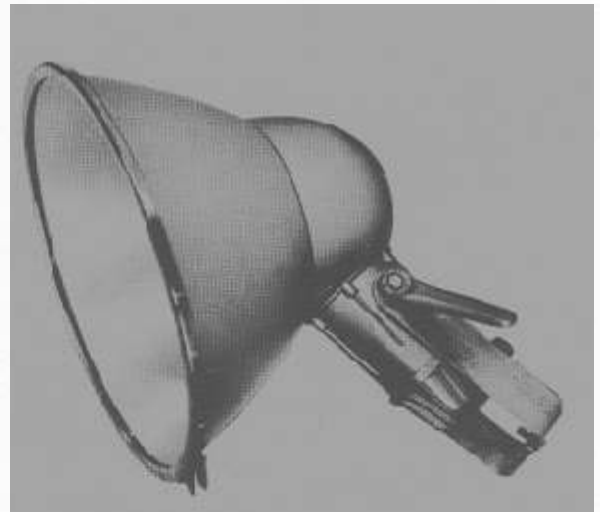
Reflectores especiales para servicios rudos, cabezal totalmente fundido y barra de fijación que incluya un juego de abrazadera del mismo material. Basculante sobre su eje horizontal. Copa anodizada apta para lugares con alto grado de corrosividad. Están protegidos con vidrio y empacadura hermética. Pueden ser utilizados con bombillos incandescentes (105420) o luz mixta (105421).

STOCK N°	POTENCIA EN W	DIAMETRO EXTERIOR EN mm	Peso Aprox. en Kgs por 100 piezas	EMPAQUE
105420	500	356	270	4
105421	500	356	270	4
105422	1.500	457	490	1
105423	400	457	490	1



STOCK N° 105420 y 105421

Reflectores para uso deportivo e industrial. Cabezal de aluminio fundido, cuerpo anodizado o abricilantado; orquillas basculante en pletina galvanizada; manija de accionamiento en aluminio fundido; conector de entrada con sello de goma de 10 mm de diámetro. Sistema de cierre mecánico; incluye vidrio y empacadura de goma sintética. Pueden ser utilizados con bombillos incandescentes (105422) o de Vapor de Mercurio (105423).



STOCK N° 105422 y 105423



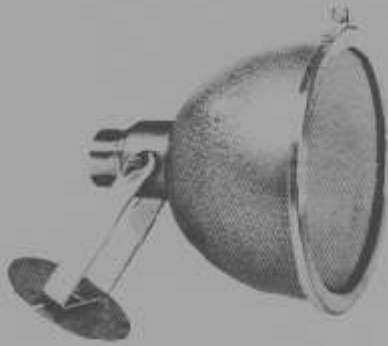
Reflectores industriales tipo colgante para uso interior con bombillo de vapor de mercurio, equipado con rótula de orientación con entrada de 12,7 mm. Normalmente se suministran con transformadores y condensadores incorporados para una tensión de 220 V.

STOCK N°	POTENCIA EN W	DIAMETRO EXTERIOR EN mm	ALTURA TOTAL en mm	Peso Aprox. en Kgs por 100 piezas	EMPAQUE
105442	250	356	433	375	1
105443	400	356	559	580	1

STOCK N° 10544 143

STOCK N°

105400 - 105401 - 105402 - 105403



STOCK N°

105404 - 105405 - 105406



STOCK N°

105407 - 105408 - 105409 - 105410

Del 105400 al 105403

Reflectores incandescentes precableados, con horquilla basculante y base circular para cajetín. Sistema de cierre hermético, aun en el paso del cable. Los números 105401 y 105403 tienen una malla protectora adicional en acero.

Del 105404 al 105406

Reflectores económicos para uso general. Protegidos con vidrio y empaadura hermética de goma. Pueden ser utilizados con bombillos incandescentes (105404). El número 105405 se supe con malla metálica y el 105406 sin vidrio.

Del 105407 al 105410

Reflectores livianos de diseño especial para ser utilizados con bombillos incandescentes de 500 W (105407) 1.000 W. (105408), de luz mixta hasta 500 W (105409), o con malla metálica protectora (105410).

Todos se suministran con su respectivo sócate.

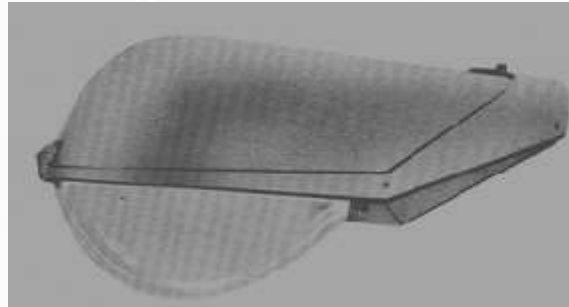
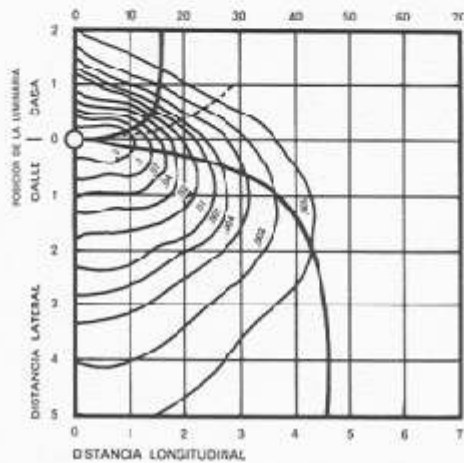
STOCK N°	POTENCIA EN W	DIAMETRO EXTERIOR EN mm	Peso Aprox. en Kgs por 100 piezas	EMPAQUE
105400	100	203	150	6
105401	100	203	150	6
105402	200	254	180	4
105403	200	254	180	4
105404	300-500	305	240	4
105405	300-500	305	240	4
105406	300-500	305	240	4
105407	500	445	380	4
105408	1.000	445	380	4
105409	250-500	445	380	4
105410	500	445	380	4

LUMINARIAS DE 250 Y 400 W.

Luminaria para alumbrado público de excelente rendimiento y distribución, diseñada en todos sus aspectos para facilitar la maniobra de instalación y mantenimiento. Cuerpo de fundición de aluminio. Difusor de acrílico transparente fijado al cuerpo con ganchos de acero inoxidable. Entrada para tubos de 31,75 y 38,10 mm. Puede ser utilizada con bombillo incandescente de 250 W (105460), luz mixta de 250 W (105461) o vapor de mercurio de 250 W (105462). Dimensiones: 630 x 300 mm. Altura máxima 200 mm. Peso aproximado por 100 piezas, 850 kgs. Empaque Unitario.

250 W. — ISOLUX BASADA EN 8 mts (25 FT) DE ALTURA SU RESPECTIVA CURVA Y

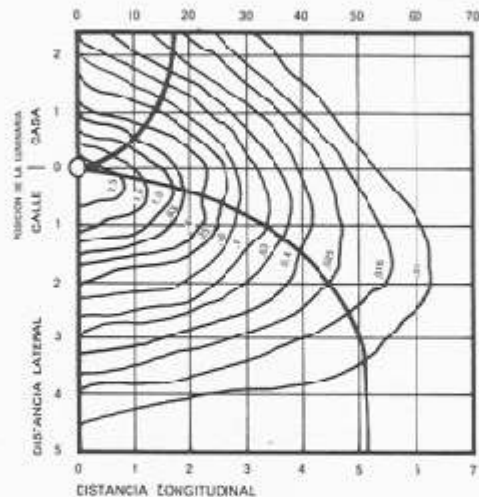
PORCENTAJE DE UTILIZACION



ALTURA EN FT.	18	19	20	21	22	23	24	25	26	27	28	29	30	31	32	33	34	35
FACTOR	1,93	1,73	1,56	1,42	1,29	1,18	1,09	1,03	0,92	0,86	0,80	0,74	0,69	0,65	0,61	0,57	0,54	0,52

400 W. — ISOLUX BASADA EN 9,60 mts (30 FT) SU RESPECTIVA CURVA Y

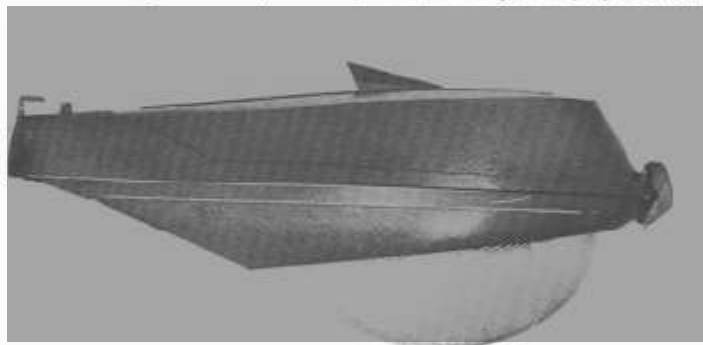
PORCENTAJE DE UTILIZACION



Esta luminaria, de características similares a la anterior, tiene un sistema de respirador estático que le permite limitar la temperatura interior sin pérdida de hermeticidad. Cuerpo de fundición de aluminio.

Difusor acrílico de 5 mm de espesor y con un 96% de eficiencia. Entrada para tubos de 31,75; 38,10 y 51 mm. Puede ser utilizada con bombillos de luz mixta de 250 W (105463) y de vapor de mercurio de 400 W (105464). Dimensiones: 910 x 475 mm. Altura máxima 395 mm.

Peso aproximado por 100 piezas, 980 kgs. Empaque unitario.

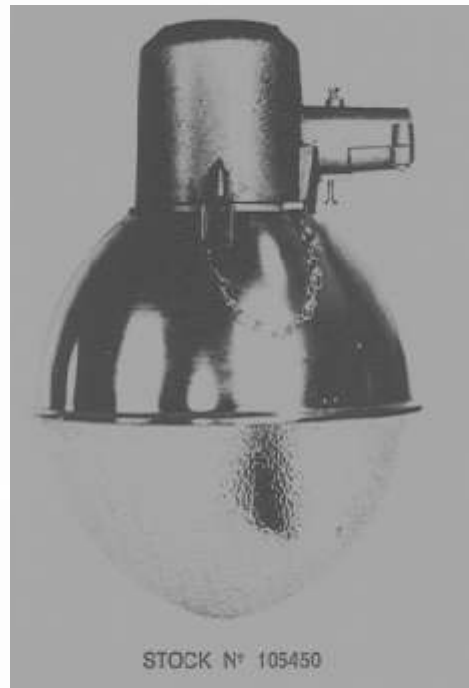


ALTURA EN FT.	20	21	22	23	24	25	26	27	28	29	30	31	32	33	34	35
FACTOR	2,25	2,04	1,86	1,70	1,56	1,44	1,33	1,24	1,15	1,07	1,00	0,94	0,86	0,83	0,78	0,74

LUMINARIAS Y BALASTOS

Luminarias para postes de alumbrado residencial. Para un máximo rendimiento se recomienda su instalación a una altura no mayor de los 7 mts. Cabezal fundido. Cuerpo de aluminio de 1,5 mm de espesor, abrigantado y anodizado. Difusor de plástico acrílico de 5 mm de espesor, moldeado y cerrado. Sistema de cierre mediante ganchos de acero inoxidable. Cadena de seguridad para suspender el globo. Pueden ser utilizadas con bombillos incandescentes de 300 W (105450), luz mixta de 250 W (105451) o vapor de mercurio de 250 W (105452). Entradas para tubos de 31,75 mm de diámetro. Diámetro máximo 305 mm. Altura máxima 320 mm. Peso aproximado para 100 piezas. 300 kilos. Empaque unitario.

* Es opcional la ubicación del transformador en el cabezal de la 105452.



STOCK N° 105450



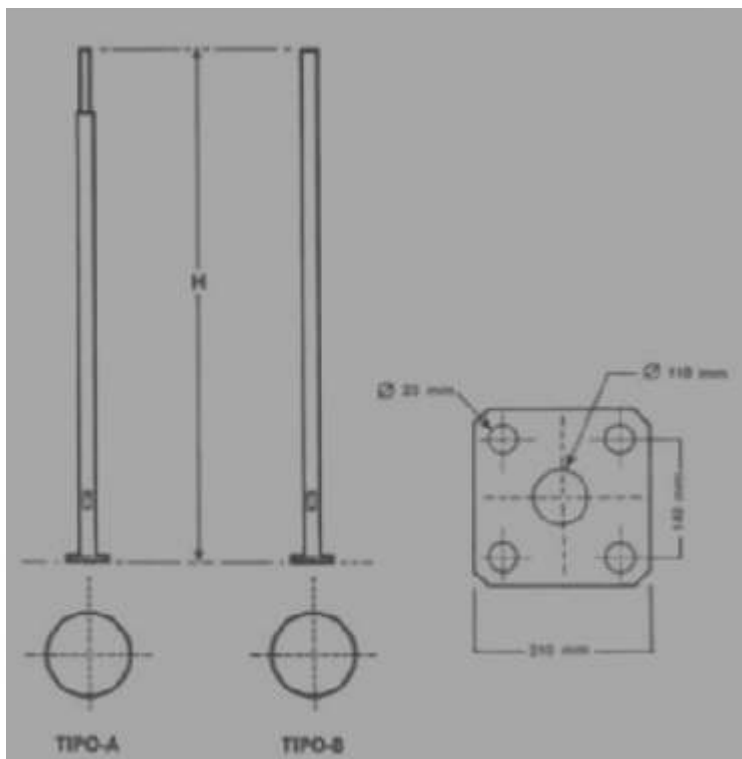
STOCK N° 105454

Similar a la anterior. Pueden ser utilizadas con bombillos incandescentes de 250 W (105454) o luz mixta de 250 W (105455). Entrada para tubos de 31,75 mm de diámetro. Diámetro máximo 305 mm. Altura máxima 320 mm. Peso aprox. por 100 piezas, 320 kgs. Empaque unitario.

TRANSFORMADORES PARA BOMBILLOS DE VAPOR DE MERCURIO

STOCK N°	WATIOS	CICLOS	TENSION	Peso Aprox. es Kgs por 100 piezas	EMPAQUE
105495	250	60	220 V.	520	1
105496	400	60	220 V.	670	1





POSTES DE ACERO PARA ALUMBRADO PUBLICO

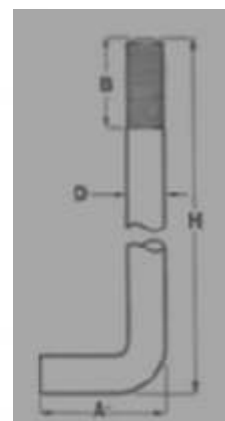
STOCK Nº		LONGITUD EN mm.	PESO APROX. FOR C./POSTE EN Kgs	
A	B		A	B
115000	115010	2.440	18	20
115001	115011	3.000	20	22
115002	115012	3.500	23	25
115003	115013	4.000	25	27
115004	115014	4.500	28	30
115005	115015	5.000	30	32

En la parte interior están protegidos con pintura bituminosa, mientras que en la parte exterior se suministran con una capa de pintura antioxidante.

PERNOS DE ANCLAJE PARA POSTES

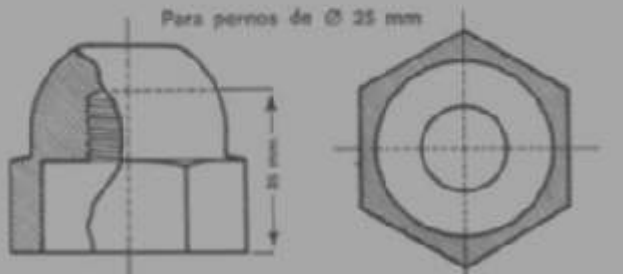
Para postes hasta de cinco metros de largo se utilizan los pernos de anclaje de 19 mm.
Para los demás se utilizan los de 25 mm.

	DIMENSIONES EN mm				Peso Aprox. en kgs por 100 piezas	EMPAQUE
	D	H	A	B		
115016	19	400	100	40	100	10
115017	25.4	900	100	40	400	5



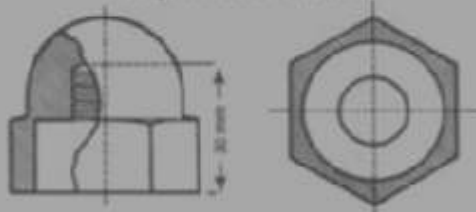
CUBRE TUERCAS DE ALUMINIO

Para pernos de \varnothing 25 mm



STOCK Nº 115018

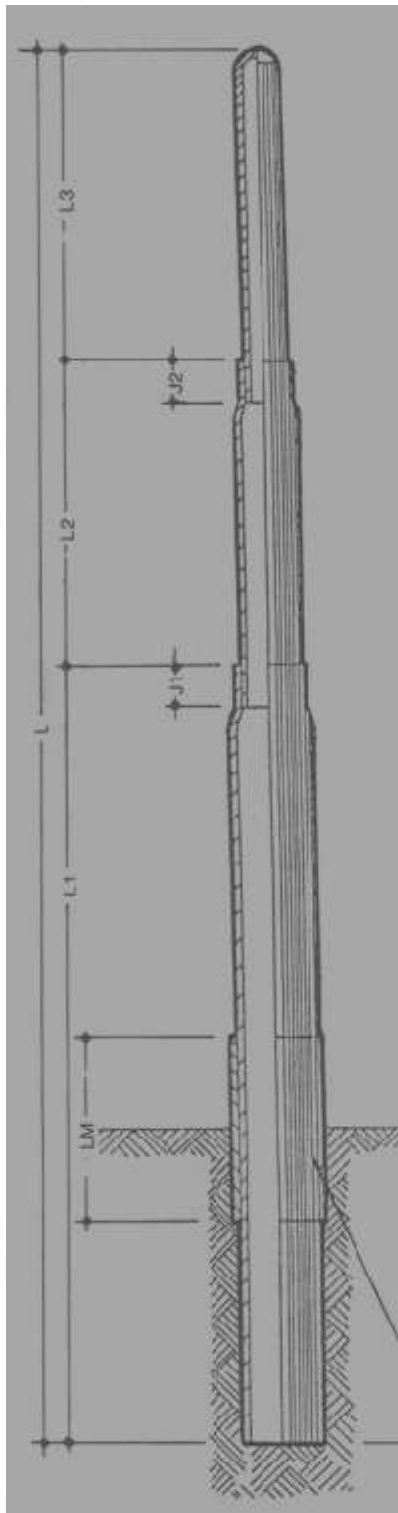
Para pernos de \varnothing 19 mm



STOCK Nº 115019

NOTAS COMPLEMENTARIAS EN LAS PAGINAS 60 y 63

(EMBUTIDOS EN CALIENTE)



CORTES DE SECCIONES Y JUNTAS



- L = Altura Total del Poste
- LO = Longitud de Empotamiento
- LM = Longitud del Manguito Protector: 0,630 mts.
- L1 = Longitud de la 1ra. sección - D1 = Diámetro de la 1ra. sección.
- L2 = Longitud de la 2da. sección - D2 = Diámetro de la 2da. sección.
- L3 = Longitud de la 3ra. sección - D3 = Diámetro de la 3ra. sección.
- E1 = Espesor de la Tubería en la 1ra. sección = ej1 = Espesor de la sección en la 1ra. Junta.
- E2 = Espesor de la Tubería en la 2da. sección = ej2 = Espesor de la sección en la 2da. Junta.
- E3 = Espesor de la Tubería en la 3ra. sección = ej3 = Espesor de la sección a nivel de manguito.

Todos los postes se fabrican con tubería nueva de SIDOR sin costura, o su equivalente con costura, según las siguientes características físicas:

Tipo TS 30-Punto cedente mínimo a la tracción: 30,0 Kg/mm².

Resistencia mínima a la tracción del acero: 42,2 Kg/mm².

Porcentaje mínimo de elongación a la tracción en 50,8 mm: 17,0%.

Todos tienen su manguito de protección de 60 cm. contra la oxidación en la base, situado de tal manera que sobresalga de la superficie del terreno 30 cm.

En su parte interior están protegidos con pintura bituminosa, así mismo en la parte exterior a enterrar, mientras que el resto lleva una capa de pintura antioxidante.

Más abajo suministramos una tabla con los espesores de los varios tipos de tubos, según especificaciones SIDOR.

En la página siguiente facilitamos una tabla guía de los modelos de postes más comunes, entre los cuales podrán escoger el tipo más indicado para cada caso.

Para otros tipos de recubrimientos y para medidas no especificadas, les rogamos nos consulten previamente.

Fabricamos postes según normas propias de cada cliente, si así fuere necesario, así como también bajo patrones internacionales.

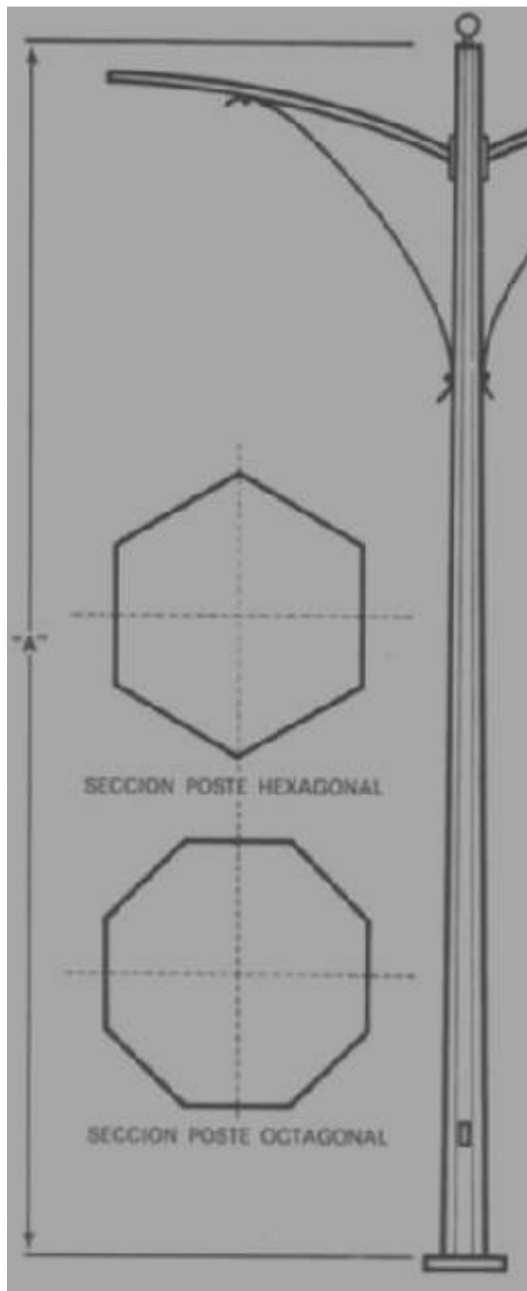
DIAMETRO EXTERIOR		ESPEORES (mm)	
mm.	pulg.	MINIMO	MAXIMO
88,9	3 1/2	4,00	5,50
114,3	4 1/2	4,00	6,02
109,7	5 1/2	5,00	7,72
168,3	6 5/8	5,00	7,11
177,8	7	5,50	9,19
193,7	7 5/8	5,50	8,18
219,1	8 5/8	5,50	8,18
244,5	9 5/8	6,50	10,03
273,1	10 3/4	6,50	10,16

STOCK N°	A.T.P. L mts.	EMPR L0 mts	LARGITUDS DE SECCIONES			DIAMETROS DE SECCIONES			PESO UNIT. APROX. Kg.	ESFUERZO EN CUMBRE Kg.
			L1 mts.	L2 mts.	L3 mts.	D1 mts.	D2 mts.	D3 mts.		
110001	7,00	1,22	4,27	2,73		114,3	88,9		103	146
110101	8,23	1,40	4,99	3,24		114,3	88,9		119	124
110102	8,23	1,40	4,99	3,24		139,7	114,3		151	180
110103	8,23	1,40	4,99	1,82	1,62	139,7	114,3	88,9	148	190
110201	8,50	1,53	5,94	2,66		114,3	88,9		127	119
110212	8,50	1,53	5,94	2,66		219,1	177,8		317	559
110303	9,14	1,50	4,88	2,13	2,13	139,7	114,3	88,9	158	169
110304	9,14	1,50	4,88	2,13	2,13	168,3	114,3	88,9	194	200
110305	9,14	1,50	4,88	2,13	2,13	168,3	139,7	114,3	214	282
110403	9,75	1,60	5,17	2,29	2,29	139,7	114,3	88,9	169	158
110404	9,75	1,60	5,17	2,29	2,29	168,3	114,3	88,9	206	186
110405	9,75	1,60	5,17	2,29	2,29	168,3	139,7	114,3	226	284
110406	9,75	1,60	5,17	2,29	2,29	177,8	139,7	114,3	246	285
110503	10,67	1,70	5,65	2,51	2,51	139,7	114,3	88,9	183	144
110504	10,67	1,70	5,65	2,51	2,51	168,3	114,3	88,9	224	169
110505	10,67	1,70	5,65	2,51	2,51	168,3	139,7	114,3	246	240
110506	10,67	1,70	5,65	2,51	2,51	177,8	139,7	114,3	258	259
110507	10,67	1,70	5,65	2,51	2,51	193,7	168,3	114,3	294	312
110508	10,67	1,70	5,65	2,51	2,51	193,7	168,3	139,7	305	329
110509	10,67	1,70	5,65	2,51	2,51	219,1	168,3	114,3	325	345
110510	10,67	1,70	5,65	2,51	2,51	219,1	168,3	139,7	335	432
110511	10,67	1,70	5,65	2,51	2,51	219,1	177,8	139,7	347	416
110512	10,67	1,70	5,65	2,51	2,51	219,1	193,7	168,3	372	439
110603	10,98	1,70	5,90	2,54	2,54	139,7	114,3	88,9	189	138
110604	10,98	1,70	5,90	2,54	2,54	168,3	114,3	88,9	231	167
110605	10,98	1,70	5,90	2,54	2,54	168,3	139,7	114,3	253	232
110606	10,98	1,70	5,90	2,54	2,54	177,8	139,7	114,3	278	256
110607	10,98	1,70	5,90	2,54	2,54	193,7	168,3	114,3	303	302
110608	10,98	1,70	5,90	2,54	2,54	193,7	168,3	139,7	314	318
110609	10,98	1,70	5,90	2,54	2,54	219,1	168,3	114,3	335	341
110610	10,98	1,70	5,90	2,54	2,54	219,1	168,3	139,7	346	361
110611	10,98	1,70	5,90	2,54	2,54	219,1	177,8	139,7	357	402
110612	10,98	1,70	5,90	2,54	2,54	219,1	193,7	168,3	362	424
110703	11,28	1,70	5,94	2,67	2,67	139,7	114,3	88,9	198	135
110704	11,28	1,70	5,94	2,67	2,67	168,3	114,3	88,9	235	159
110705	11,28	1,70	5,94	2,67	2,67	168,3	139,7	114,3	258	224
110706	11,28	1,70	5,94	2,67	2,67	177,8	139,7	114,3	281	243
110707	11,28	1,70	5,94	2,67	2,67	193,7	168,3	114,3	310	292
110708	11,28	1,70	5,94	2,67	2,67	193,7	168,3	139,7	321	308
110709	11,28	1,70	5,94	2,67	2,67	219,1	168,3	114,3	341	323
110710	11,28	1,70	5,94	2,67	2,67	219,1	168,3	139,7	353	406
110711	11,28	1,70	5,94	2,67	2,67	219,1	177,8	139,7	365	389
110712	11,28	1,70	5,94	2,67	2,67	219,1	193,7	168,3	391	411
110803	12,20	1,80	6,26	2,97	2,97	139,7	114,3	88,9	207	124
110804	12,20	1,80	6,26	2,97	2,97	168,3	114,3	88,9	251	142
110805	12,20	1,80	6,26	2,97	2,97	168,3	139,7	114,3	277	207
110806	12,20	1,80	6,26	2,97	2,97	177,8	139,7	114,3	301	218
110807	12,20	1,80	6,26	2,97	2,97	193,7	168,3	114,3	331	269
110808	12,20	1,80	6,26	2,97	2,97	193,7	168,3	139,7	344	284
110809	12,20	1,80	6,26	2,97	2,97	219,1	168,3	114,3	365	290
110810	12,20	1,80	6,26	2,97	2,97	219,1	168,3	139,7	377	364
110811	12,20	1,80	6,26	2,97	2,97	219,1	177,8	139,7	390	358
110812	12,20	1,80	6,26	2,97	2,97	219,1	193,7	168,3	419	378
110813	12,20	1,80	6,26	2,97	2,97	244,5	177,8	139,7	451	441
110814	12,20	1,80	6,26	2,97	2,97	244,5	193,7	168,3	489	500
110815	12,20	1,80	6,26	2,97	2,97	244,5	219,1	168,3	507	512
110816	12,20	1,80	6,26	2,97	2,97	244,5	219,1	177,8	520	524
110817	12,20	1,80	6,26	2,97	2,97	244,5	219,1	193,7	524	553

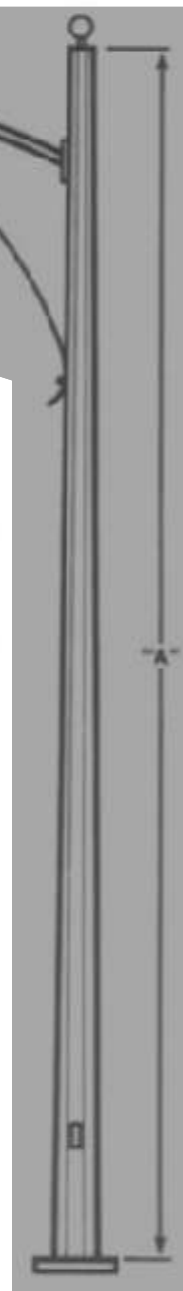
STOCK N°	A.T.P. L mts.	EMPT LO mts.	LONGITUDES DE SECCIONES			DIAMETROS DE SECCIONES			PESO UNIT. APROX. Kg.	ESFUERZO EN CUMBRE Kg.
			L1 mts.	L2 mts.	L3 mts.	D1 mts.	D2 mts.	D3 mts.		
110906	13,72	2,00	7,02	3,35	3,35	177,8	139,7	114,3	335	193
110907	13,72	2,00	7,02	3,35	3,35	193,7	168,3	114,3	368	238
110908	13,72	2,00	7,02	3,35	3,35	193,7	168,3	139,7	383	251
110909	13,72	2,00	7,02	3,35	3,35	219,1	168,3	114,3	407	256
110910	13,72	2,00	7,02	3,35	3,35	219,1	168,3	139,7	420	322
110911	13,72	2,00	7,02	3,35	3,35	219,1	177,8	139,7	435	329
110912	13,72	2,00	7,02	3,35	3,35	219,1	193,7	168,3	467	335
110913	13,72	2,00	7,02	3,35	3,35	244,5	177,8	139,7	514	390
110914	13,72	2,00	7,02	3,35	3,35	244,5	193,7	168,3	545	443
110915	13,72	2,00	7,02	3,35	3,35	244,5	219,1	168,3	565	454
110916	13,72	2,00	7,02	3,35	3,35	244,5	219,1	177,8	580	484
110917	13,72	2,00	7,02	3,35	3,35	244,5	219,1	193,7	584	490
111011	14,00	2,10	8,00	3,00	3,00	219,1	177,8	139,7	453	330
111013	14,00	2,10	8,00	3,00	3,00	244,5	177,8	139,7	543	437
111016	14,00	2,10	8,00	3,00	3,00	244,5	219,1	177,8	603	482
111020	14,00	2,10	8,00	3,00	3,00	273,0	244,5	219,1	888	549
111111	15,00	2,20	8,50	3,25	3,25	219,1	177,8	139,7	482	307
111113	15,00	2,20	8,50	3,25	3,25	244,5	177,8	139,7	578	402
111116	15,00	2,20	8,50	3,25	3,25	244,5	219,1	177,8	642	448
111120	15,00	2,20	8,50	3,25	3,25	273,0	244,5	219,1	719	510
111311	17,00	2,40	9,50	3,75	3,75	219,1	177,8	139,7	541	268
111313	17,00	2,40	9,50	3,75	3,75	244,5	177,8	139,7	648	348
111316	17,00	2,40	9,50	3,75	3,75	244,5	219,1	177,8	720	383
111320	17,00	2,40	9,50	3,75	3,75	273,0	244,5	219,1	797	447
111411	18,00	2,50	10,00	4,00	4,00	219,1	177,8	139,7	571	253
111413	18,00	2,50	10,00	4,00	4,00	244,5	177,8	139,7	683	326
111416	18,00	2,50	10,00	4,00	4,00	244,5	219,1	177,8	759	370
111420	18,00	2,50	10,00	4,00	4,00	273,0	244,5	219,1	841	421
111611	20,00	2,80	11,00	4,50	4,50	219,1	177,8	139,7	630	228
111613	20,00	2,80	11,00	4,50	4,50	244,5	177,8	139,7	753	289
111616	20,00	2,80	11,00	4,50	4,50	244,5	219,1	177,8	838	333
111620	20,00	2,80	11,00	4,50	4,50	273,0	244,5	219,1	928	379

CONTRAVIENTOS - BOTALONES			
STOCK N°	DIMENSIONES		PESO UNITARIO KGS
	LONGITUD mm	DIAMETRO mm	
111905	6.100	114,3	90
111910	7.100	114,3	103
111915	6.100	139,7	121
111920	7.100	139,7	138
111925	6.100	168,3	155
111930	7.100	168,3	178

**POSTE METALICO HEXAGONAL Y OCTAGONAL
CON PIE DE AMIGO DE UNO Y DOS BRAZOS
PARA ALUMBRADO PUBLICO**



BRAZOS STANDARD		
LONG.	DIAMETRO	PEND.
1.83 mts.	1 1/2" (4,850 cms.)	0° - 20°
2.44 mts.	1 1/2" (4,850 cms.)	0° - 20°
3.00 mts.	1 1/2" (4,850 cms.)	0° - 20°

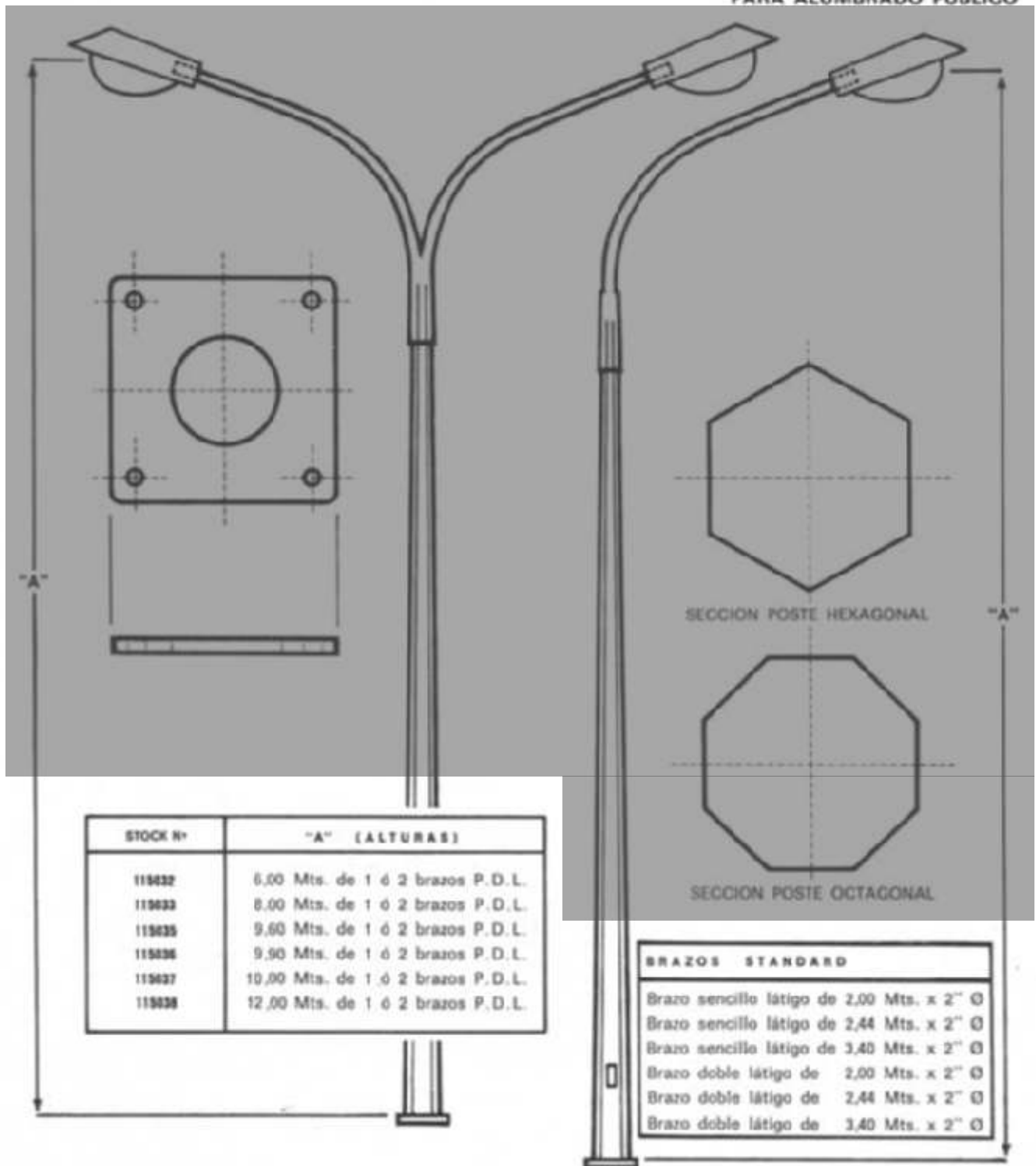


STOCK N°	"A" (ALTURAS)
119429	3 Mts. de 1 ó 2 brazos P.D.L.
119422	4 Mts. de 1 ó 2 brazos P.D.L.
119425	6 Mts. de 1 ó 2 brazos P.D.L.
119427	8 Mts. de 1 ó 2 brazos P.D.L.
119425	10 Mts. de 1 ó 2 brazos P.D.L.
119430	12 Mts. de 1 ó 2 brazos P.D.L.

Indique longitud del brazo, y tipo de luminaria a instalar

NOTAS COMPLEMENTARIAS EN LAS PAGINAS 60 y 61.

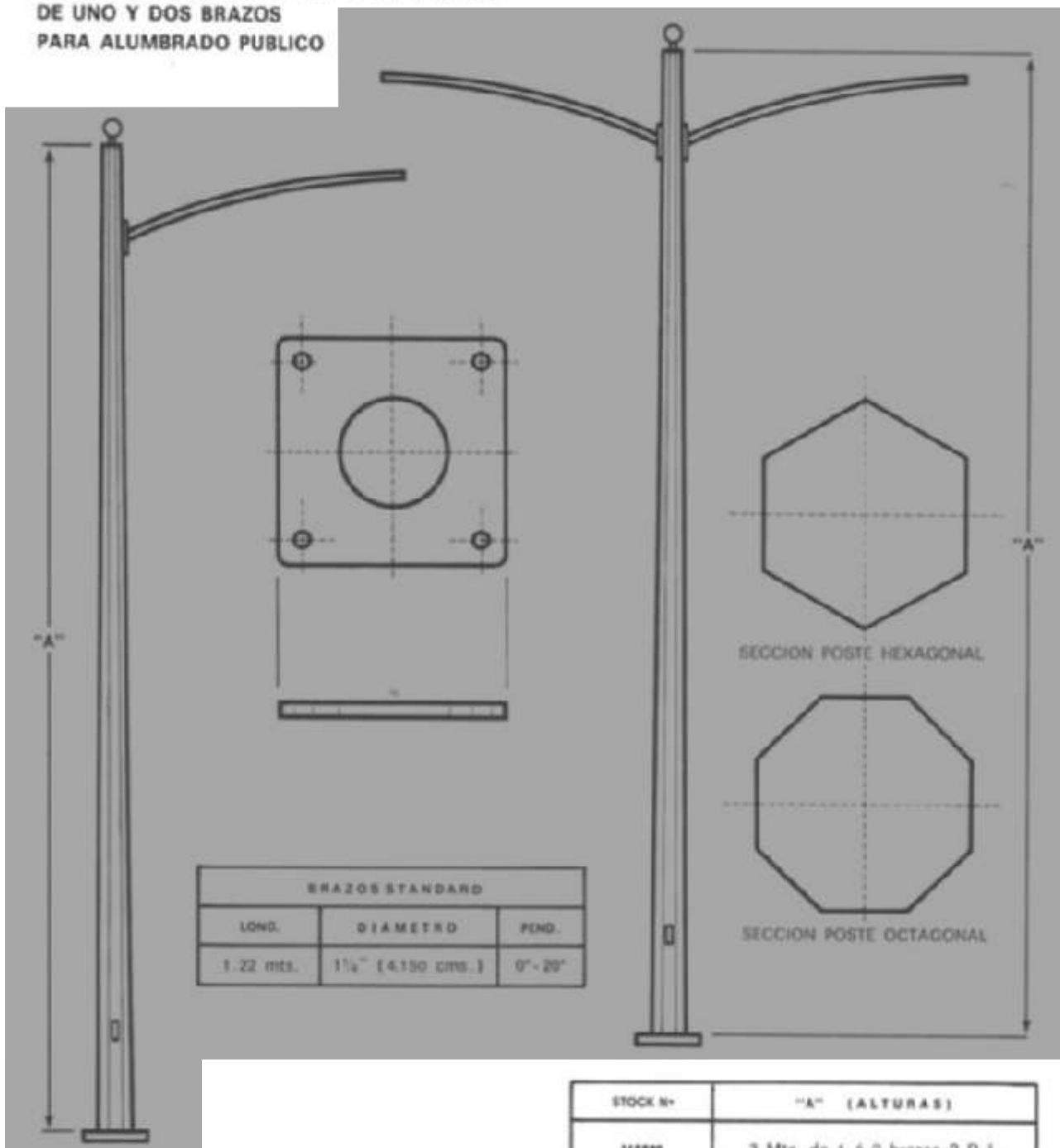
POSTE METALICO HEXAGONAL Y OCTAGONAL
TIPO LATIGO DE UNO Y DOS BRAZOS
PARA ALUMBRADO PUBLICO



Indique longitud del brazo, y tipo de luminaria a instalar

NOTAS COMPLEMENTARIAS EN LAS PAGINAS 60 y 61

**POSTE METALICO HEXAGONAL Y OCTAGONAL
DE UNO Y DOS BRAZOS
PARA ALUMBRADO PUBLICO**

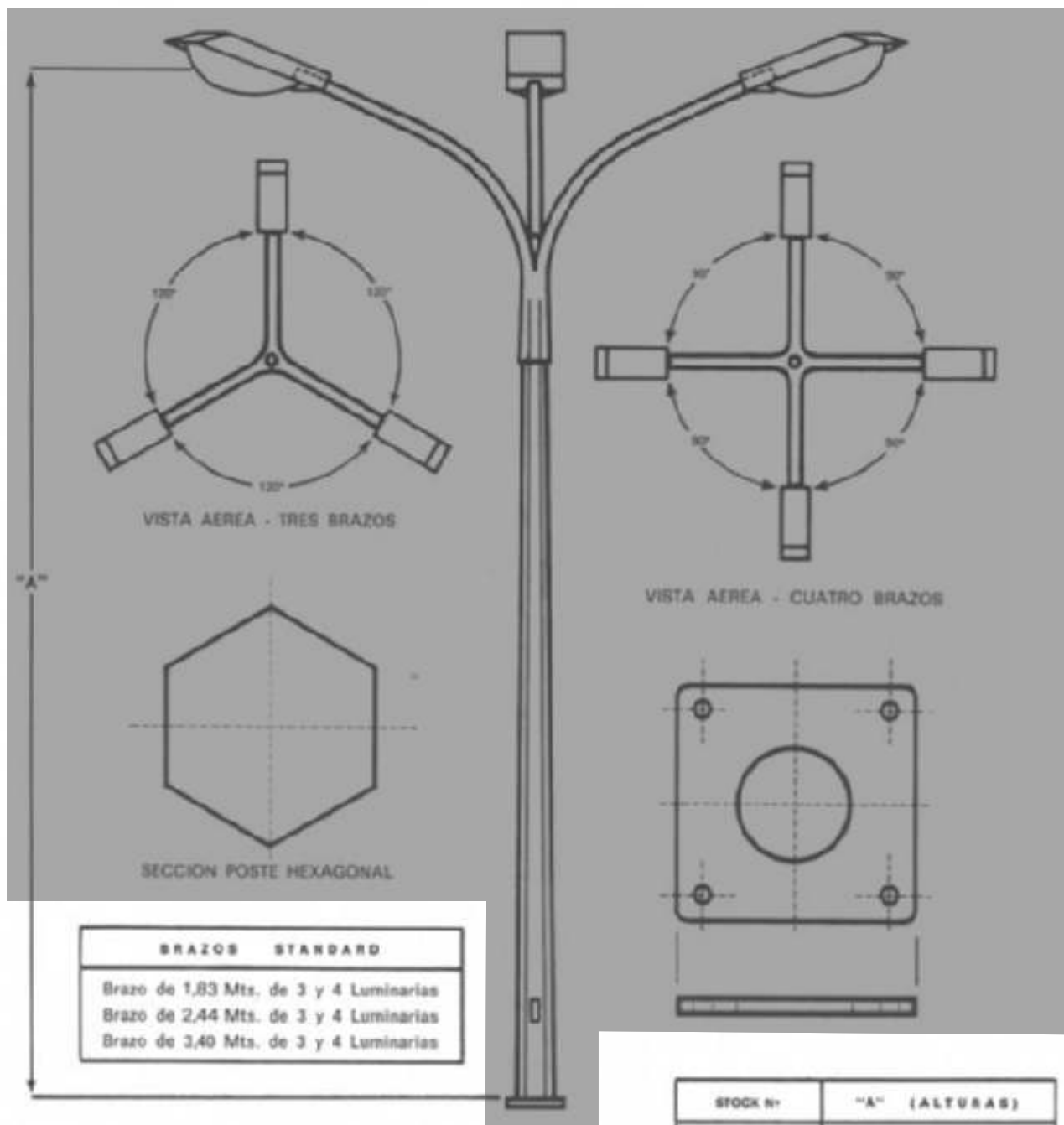


Indique longitud del brazo, y tipo de luminaria a instalar

NOTAS COMPLEMENTARIAS
EN LAS PAGINAS 60 y 61.

STOCK N°	"A" (ALTURAS)
119620	3 Mts. de 1 ó 2 brazos P.D.L.
119622	4 Mts. de 1 ó 2 brazos P.D.L.
119625	6 Mts. de 1 ó 2 brazos P.D.L.
119627	8 Mts. de 1 ó 2 brazos P.D.L.
119629	10 Mts. de 1 ó 2 brazos P.D.L.
119630	12 Mts. de 1 ó 2 brazos P.D.L.

**POSTE METALICO HEXAGONAL TIPO LATIGO
DE TRES Y CUATRO BRAZOS PARA ALUMBRADO PUBLICO**



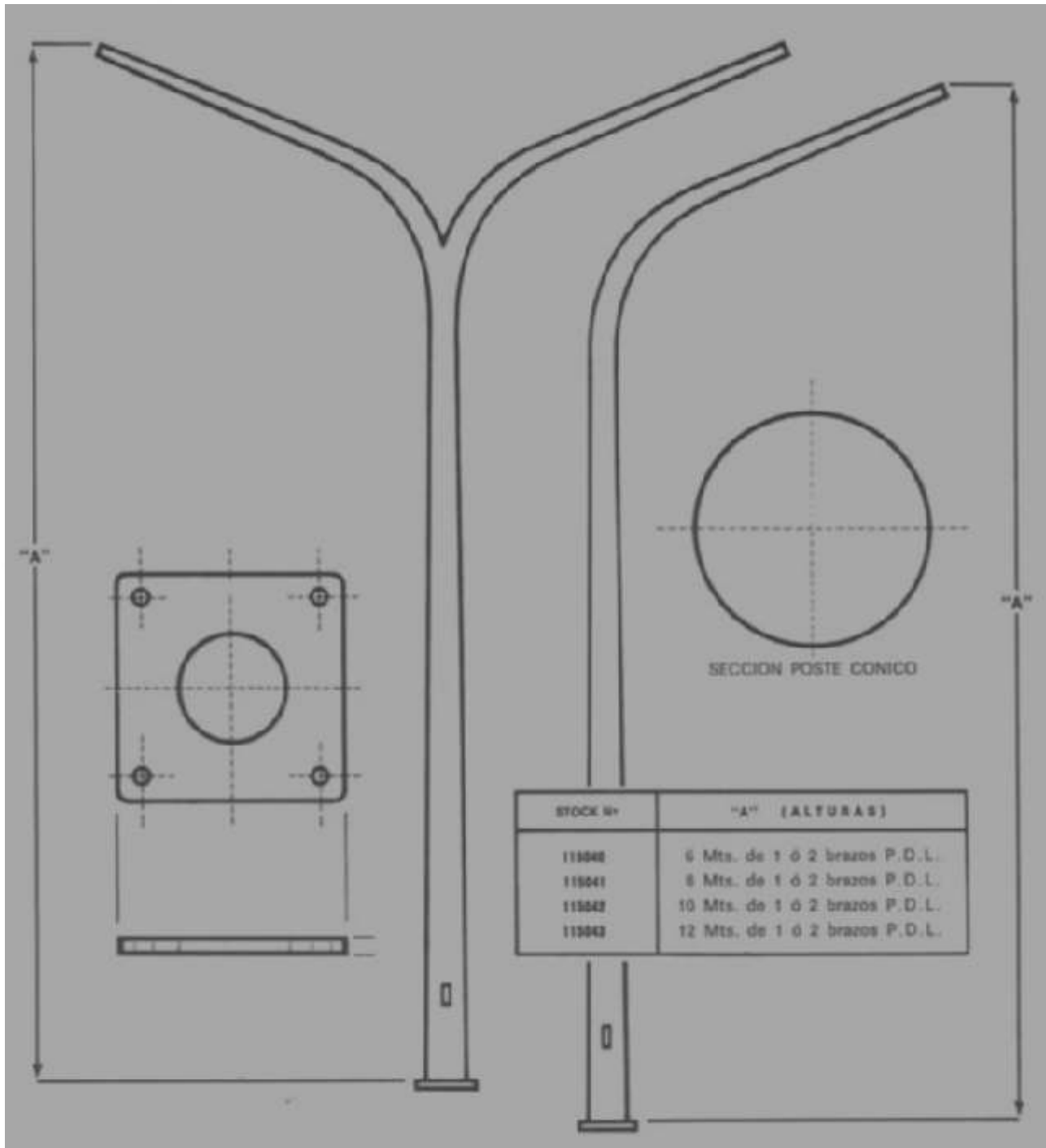
BRAZOS STANDARD	
Brazo de 1,83 Mts.	de 3 y 4 Luminarias
Brazo de 2,44 Mts.	de 3 y 4 Luminarias
Brazo de 3,40 Mts.	de 3 y 4 Luminarias

Indique longitud del brazo, y tipo de luminaria a instalar

STOCK N°	"A" (ALTURAS)	
115031	4 Mts.	P.D.L.
115032	6 Mts.	P.D.L.
115033	8 Mts.	P.D.L.
115034	9 Mts.	P.D.L.
115037	10 Mts.	P.D.L.
115038	12 Mts.	P.D.L.

NOTAS COMPLEMENTARIAS
EN LAS PAGINAS 60 y 61.

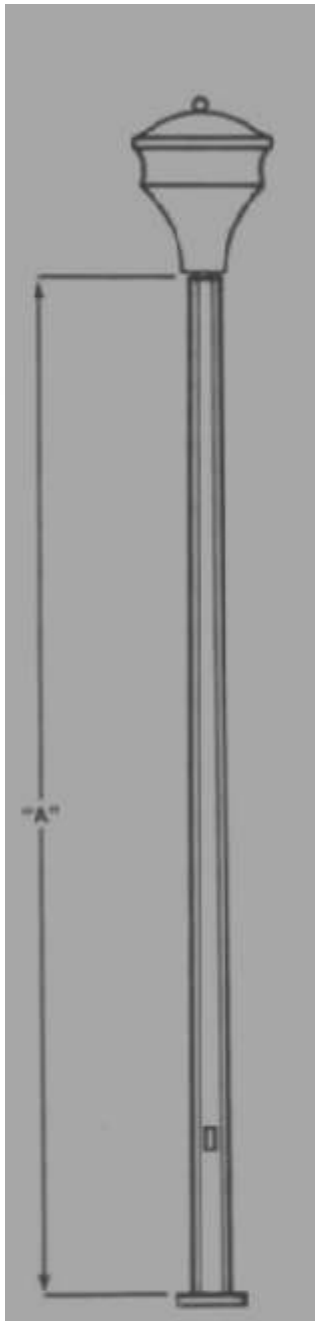
POSTE METALICO CONICO DE UNO Y DOS BRAZOS TIPO LATIGO PARA ALUMBRADO PUBLICO



Indique longitud del brazo, y tipo de luminaria a instalar

NOTAS COMPLEMENTARIAS EN LAS PAGINAS 60 y 61.

**POSTE METALICO
CONICO, HEXAGONAL Y OCTAGONAL
PARA LUMINARIA CENTRAL**

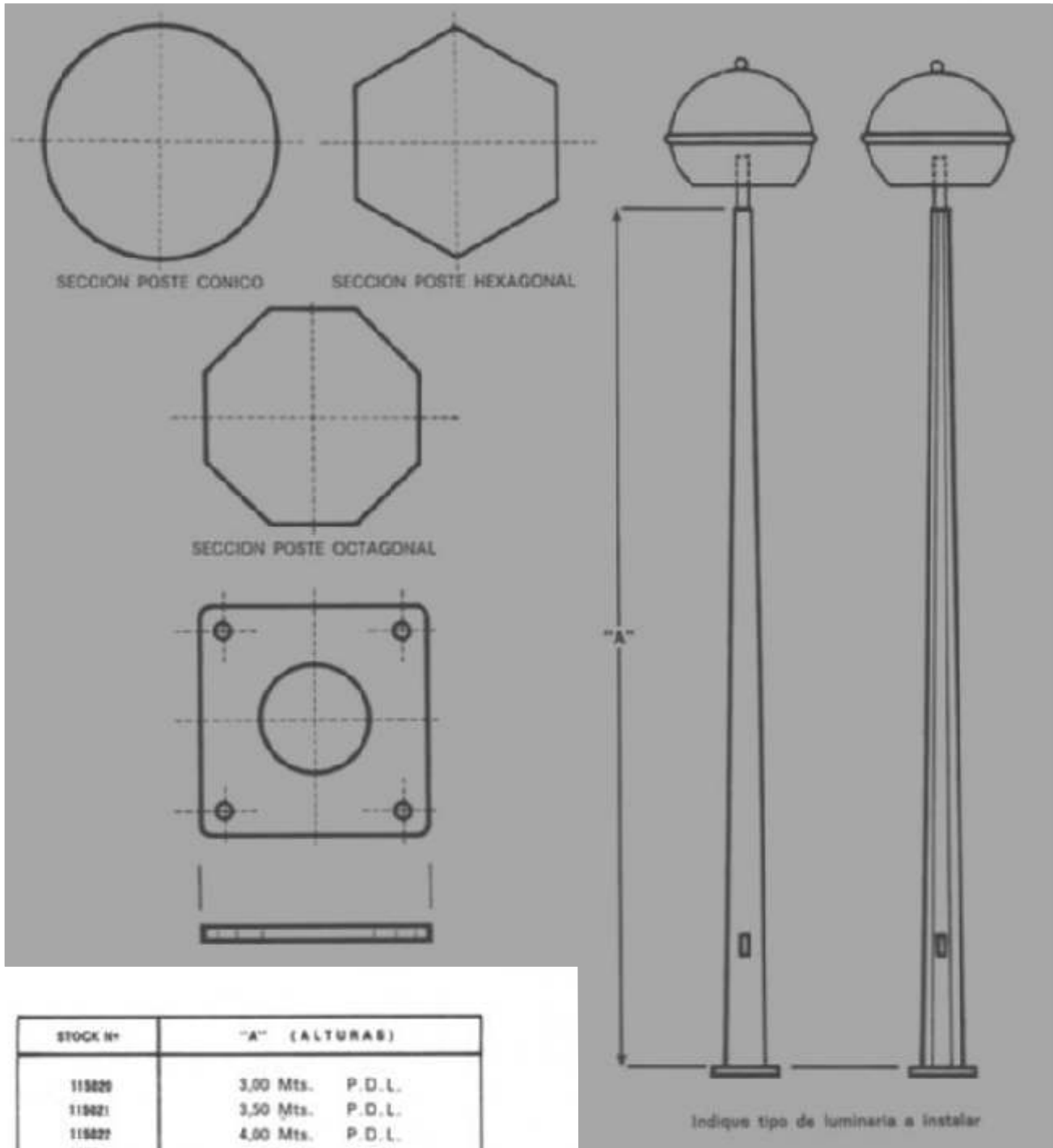


Indique tipo de luminaria a instalar

STOCK N°	"A" (ALTURAS)	
115020	3,00 Mts.	P.D.L.
115021	3,50 Mts.	P.D.L.
115022	4,00 Mts.	P.D.L.
115023	4,50 Mts.	P.D.L.
115024	5,00 Mts.	P.D.L.
115025	6,00 Mts.	P.D.L.

NOTAS COMPLEMENTARIAS EN LAS PAGINAS 60 y 61.

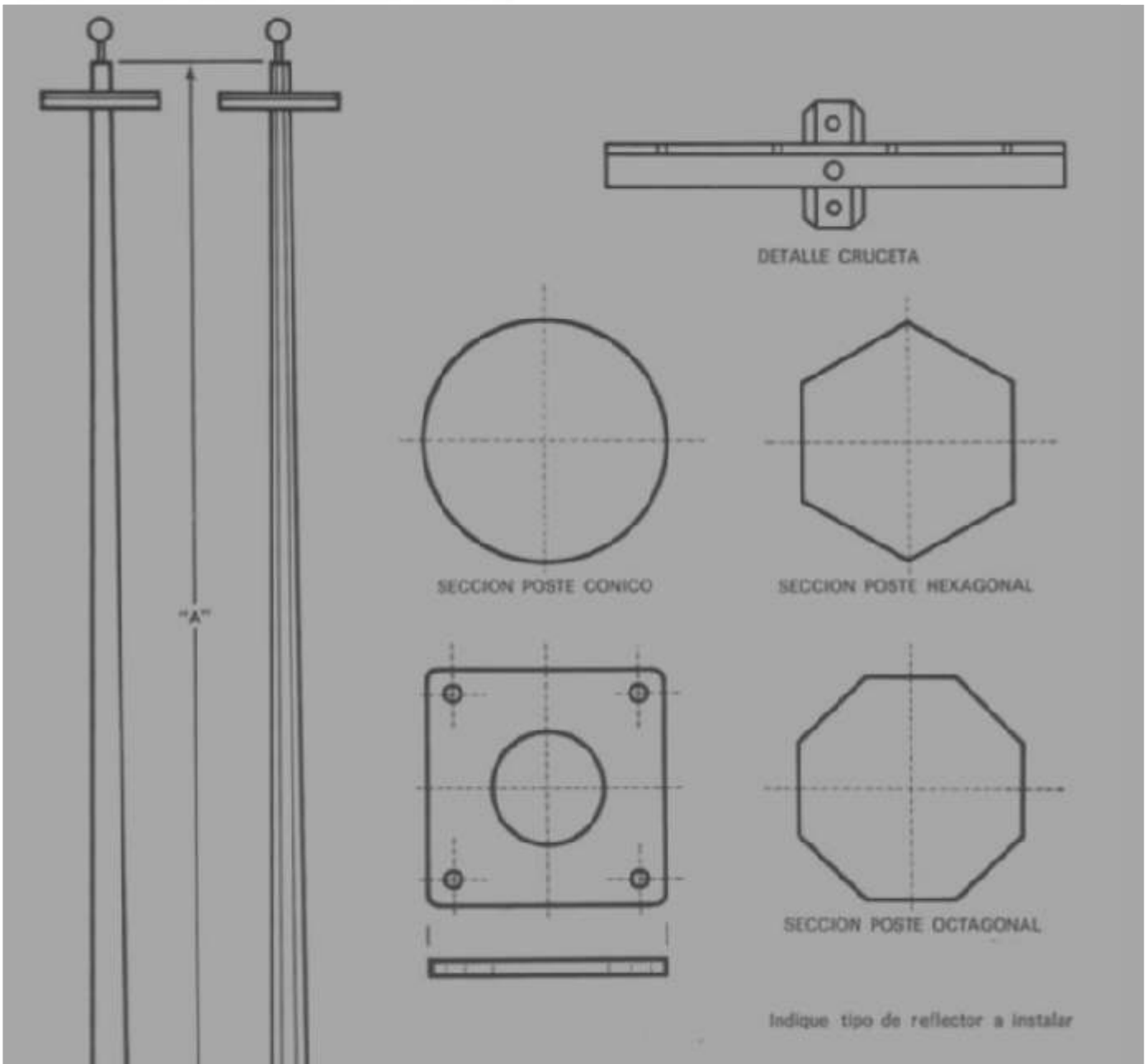
POSTE METALICO CONICO, HEXAGONAL Y OCTAGONAL PARA ALUMBRADO PUBLICO



STOCK N°	"A" (ALTURAS)
115020	3,00 Mts. P.D.L.
115021	3,50 Mts. P.D.L.
115022	4,00 Mts. P.D.L.
115023	4,50 Mts. P.D.L.
115024	5,00 Mts. P.D.L.
115025	6,00 Mts. P.D.L.

NOTAS COMPLEMENTARIAS EN LAS PAGINAS 60 y 61

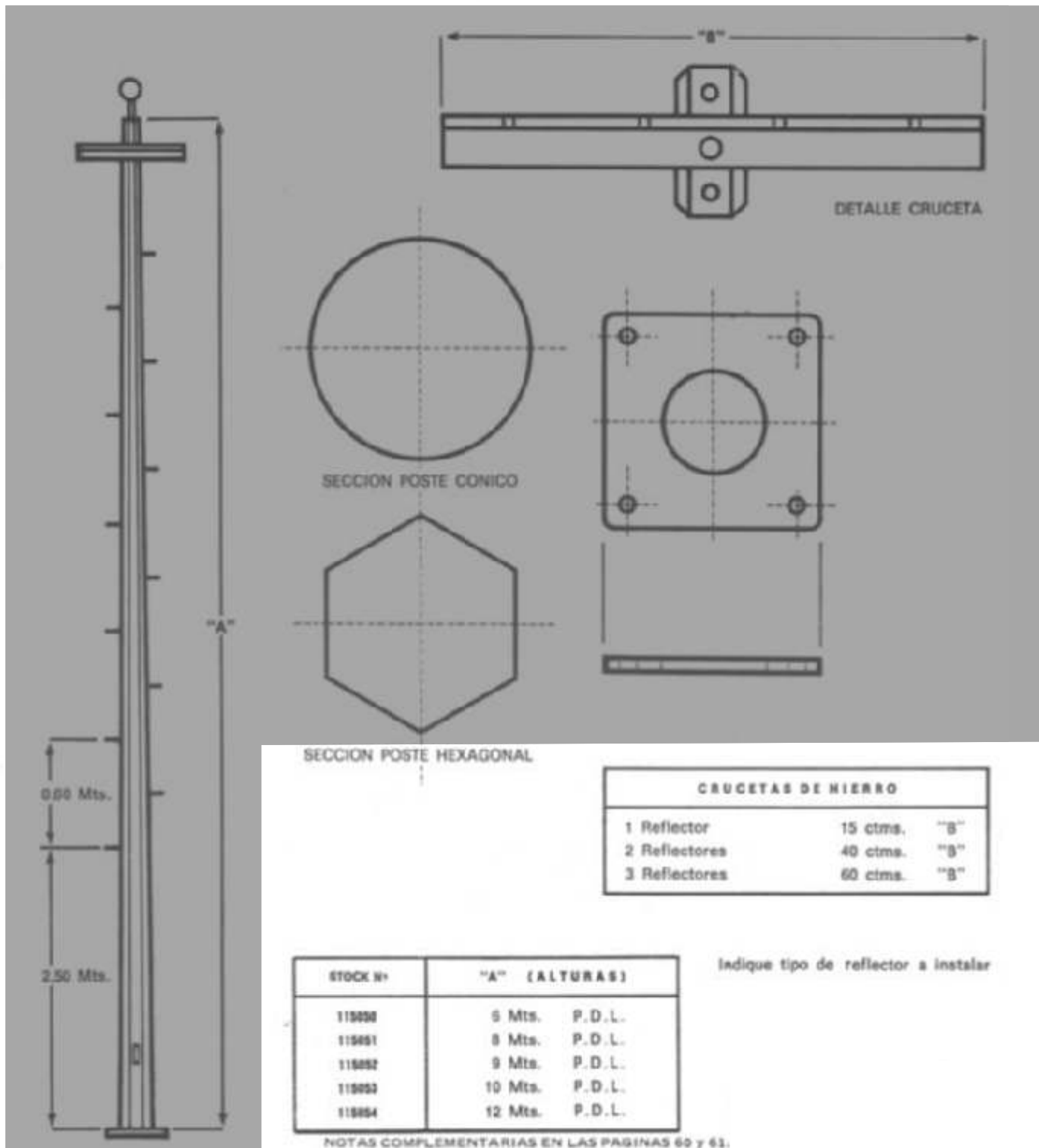
**POSTE METALICO CONICO, HEXAGONAL Y OCTAGONAL
SIN ESCALERA
PARA ILUMINACION DE CANCHAS DEPORTIVAS**



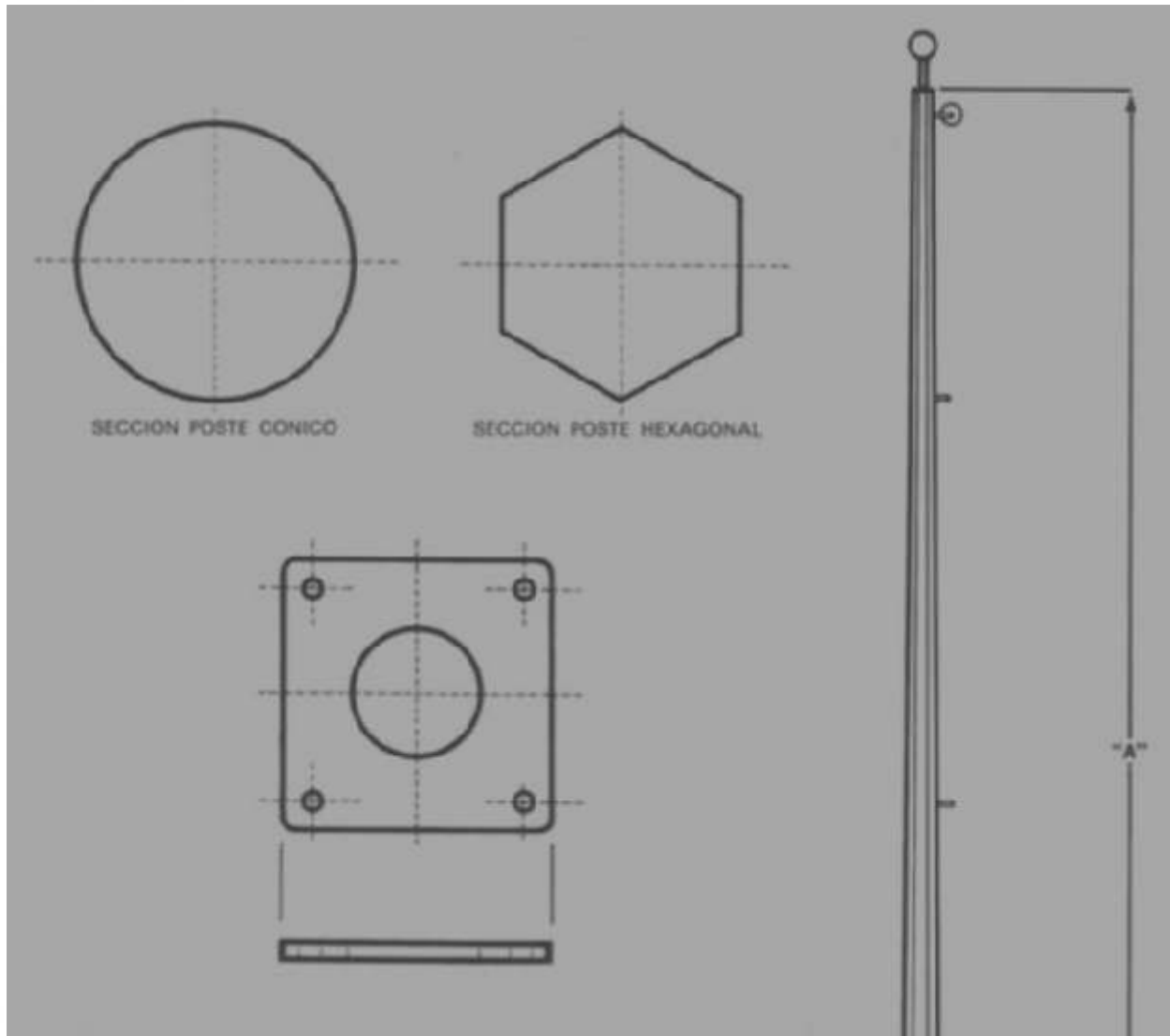
NOTAS COMPLEMENTARIAS
EN LAS PAGINAS 60 y 61.

STOCK N°	"A" (ALTURAS)
119025	6 Mts. P.D.L.
119027	8 Mts. P.D.L.
119028	9 Mts. P.D.L.
119029	10 Mts. P.D.L.
119030	12 Mts. P.D.L.

POSTE METALICO, CONICO Y HEXAGONAL CON ESCALERA PARA ILUMINACION DE CANCHAS DEPORTIVAS



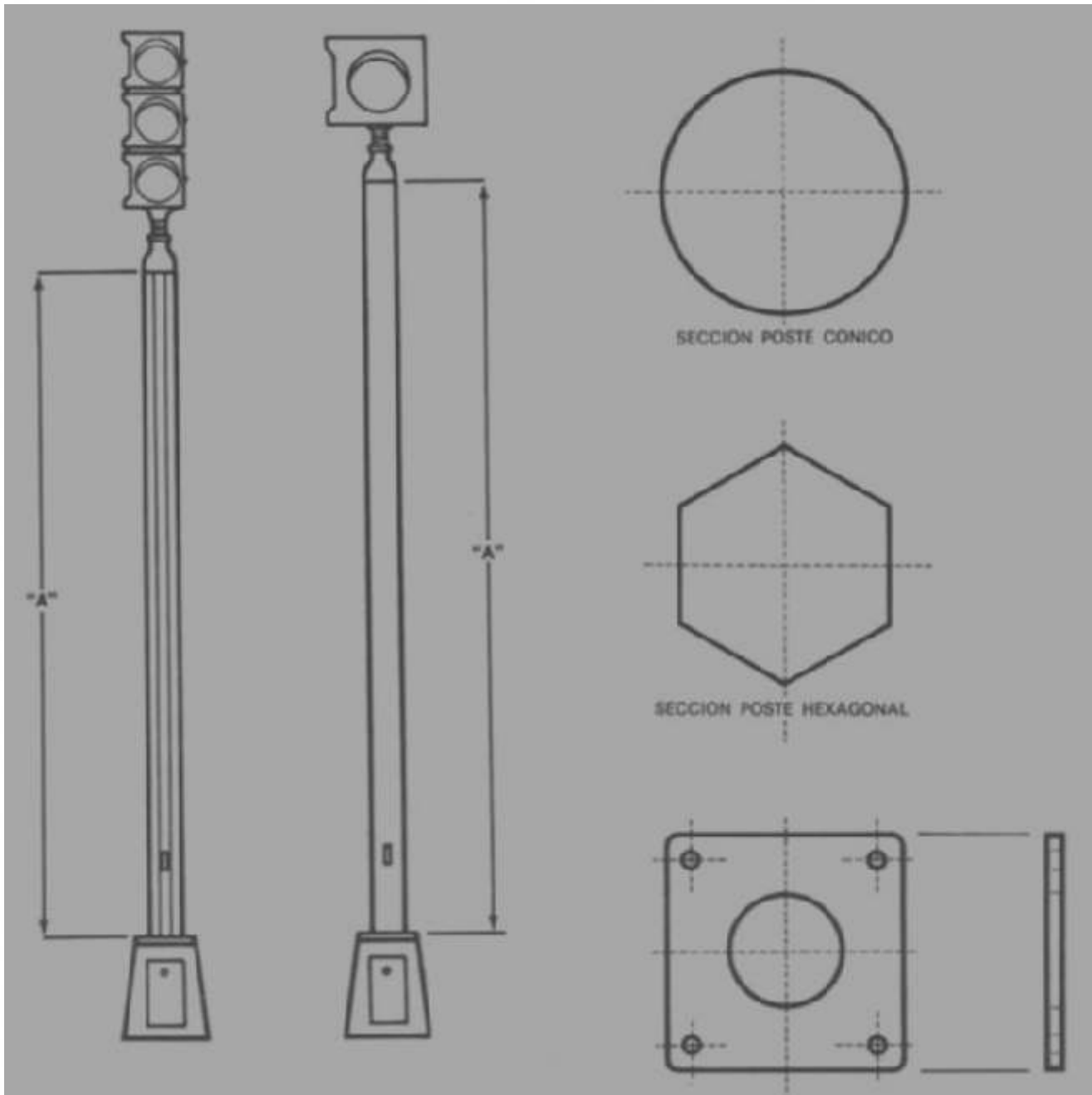
ASTA METALICA CONICA Y HEXAGONAL PARA BANDERA



STOCK N°	"A" (ALTURAS)
115000	7 Mts. P.D.L.
115001	8 Mts. P.D.L.
115002	9 Mts. P.D.L.
115003	10 Mts. P.D.L.
115004	12 Mts. P.D.L.

NOTAS COMPLEMENTARIAS EN LAS PAGINAS 60 y 61.

SEMAFORO O LUZ INTERMITENTE



STOCK N°	"A" (ALTURAS)
119070	4 Mts. P.D.L.
119071	5 Mts. P.D.L.
119072	6 Mts. P.D.L.

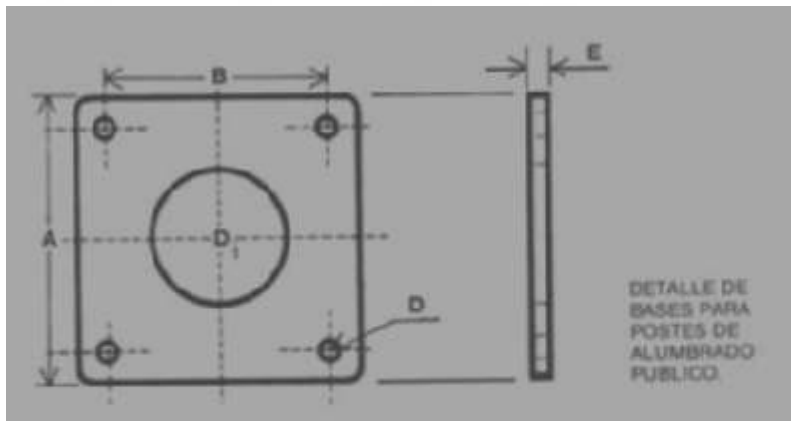
NOTAS COMPLEMENTARIAS EN LAS PAGINAS 60 y 61

BRAZOS Y PIE-AMIGOS PARA POSTES

STOCK N°	DESCRIPCION
115080	Brazo de 4' x 1 1/4" con pié-amigo (1.22 mts. x 41,5 mm.)
115081	Brazo de 6' x 1 1/2" con pié-amigo (1.83 mts. x 48,5 mm.)
115082	Brazo de 8' x 1 1/4" con pié-amigo (2.44 mts. x 41,5 mm.)
115083	Brazo de 10' x 1 1/2" con pié-amigo (3.00 mts. x 48,5 mm.)
115084	Brazo de 4' x 1 1/4" con pié-amigo para postes de concreto (1.22 mts. x 41,5 mm.)
115085	Brazo de 6' x 1 1/2" con pié-amigo para postes de concreto (1.83 mts. x 48,5 mm.)
115086	Brazo de 8' x 1 1/4" con pié-amigo para postes de concreto (2.44 mts. x 41,5 mm.)
115087	Brazo de 10' x 1 1/2" con pié-amigo para postes de concreto (3.00 mts. x 48,5 mm.)
115088	Brazo tipo látigo sencillo de 5' x 2" (1.47 mts. x 60,5 mm.)
115089	Brazo tipo látigo sencillo de 6' x 2" (1.83 mts. x 60,5 mm.)
115090	Brazo tipo látigo sencillo de 8' x 2" (2.44 mts. x 60,5 mm.)
115091	Brazo tipo látigo sencillo de 11' x 2" (3.40 mts. x 60,5 mm.)
115092	Brazo tipo látigo doble de 5' x 2" (1.47 mts. x 60,5 mm.)
115093	Brazo tipo látigo doble de 6' x 2" (1.83 mts. x 60,5 mm.)
115094	Brazo tipo látigo doble de 8' x 2" (2.44 mts. x 60,5 mm.)
115095	Brazo tipo látigo doble de 11' x 2" (3.40 mts. x 60,5 mm.)
115096	Brazo tipo látigo triple de 6' x 2" (1.83 mts. x 60,5 mm.)
115097	Brazo tipo látigo triple de 8' x 2" (2.44 mts. x 60,5 mm.)
115098	Brazo tipo látigo triple de 11' x 2" (3.40 mts. x 60,5 mm.)
115099	Brazo tipo látigo cuádruple de 6' x 2" (1.83 mts. x 60,5 mm.)
115100	Brazo tipo látigo cuádruple de 8' x 2" (2.44 mts. x 60,5 mm.)
115101	Brazo tipo látigo cuádruple de 11' x 2" (3.40 mts. x 60,5 mm.)

BRAZOS Y PIE-AMIGOS PARA POSTES

STOCK N°	DESCRIPCION
115102	Crucetas de hierro para 1 reflector de 0,15 mts.
115103	Crucetas de hierro para 2 reflectores de 0,40 mts.
115104	Crucetas de hierro para 3 reflectores de 0,60 mts.
115105	Pié-amigo para brazos de 4' (1,22 mts.) en postes de hasta 5,00 mts.
115106	Pié-amigo para brazos de 4' (1,22 mts.) en postes de 6,00 - 7,00 - 8,00 - 9,00 mts.
115107	Pié-amigo para brazos de 6' - 8' - 10' (1,83 - 2,44 - 3,00 mts.)
115016	Pernos de anclaje de 3/4" (19 mm)
115017	Pernos de anclaje de 1" (25,4 mm)
115018	Cubre-tuercas de aluminio para pernos de 3/4" (19 mm)
115019	Cubre-tuercas de aluminio para pernos de 1" (25,4 mm)



MM	A		B		E		D		ALTURA POSTE MTS
	PULG	MM	PULG	MM	PULG	MM	PULG		
210	8 1/4	140	5 1/2	6	1/4	22	7/8	3,00-3,50-4,00-4,50	
280	11	210	8 1/4	8	5/16	27	1 1/16	5,00-6,00-7,00-8,00-9,00	
320	12 5/8	250	9 7/8	10	3/8	27	1 1/16	9,60-9,90-10,00-12,00	

D_i Diámetro interior según especificaciones del cliente

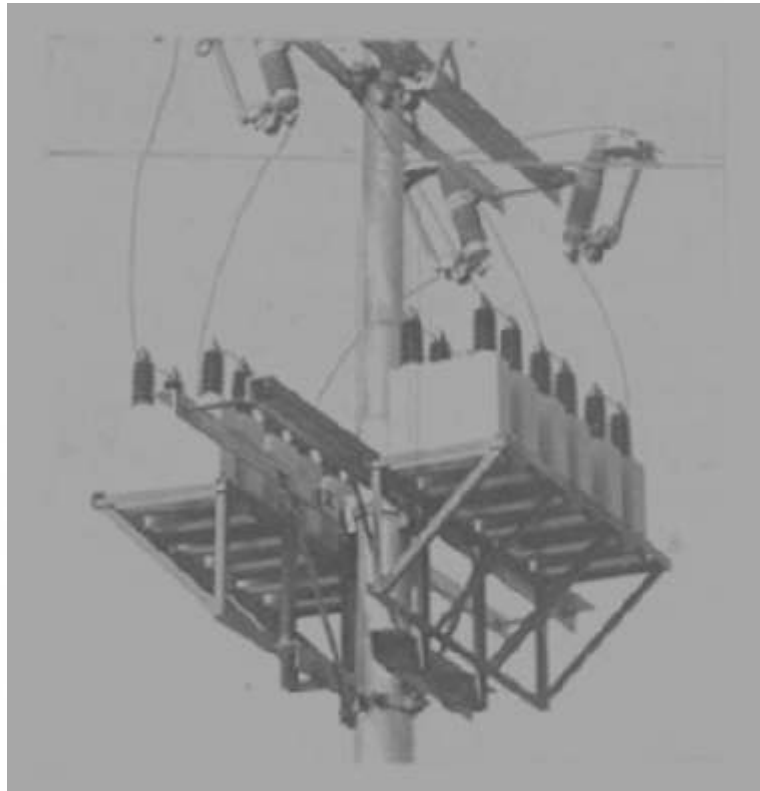
En caso de que no se especifique expresamente lo contrario, se dará por entendido y aceptado entre las partes la sección hexagonal para los postes de alumbrado público.

SOPORTES PARA CONDENSADORES

Estos soportes son aptos para ser montados directamente a las crucetas y se suministran galvanizados en caliente.

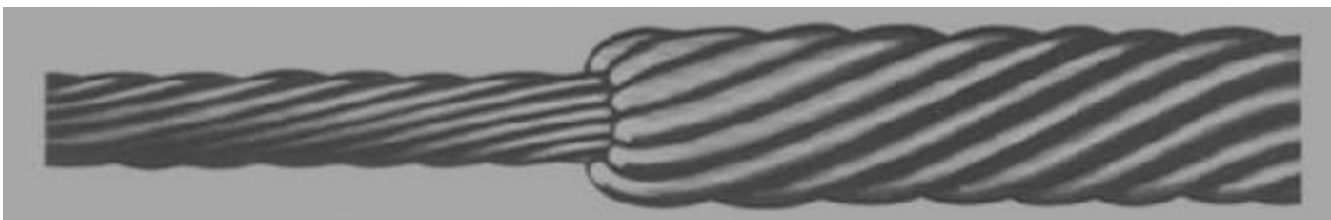
Normalmente se fabrican para un máximo de seis condensadores, aunque se pueden suplir, bajo pedido, para un mayor número de unidades.

STOCK N°	CANTIDAD DE CONDENSADORES	Peso Aprox. en Kgs por 100 piezas
100158	1	500
100159	2	1.000
100160	3	1.500
100161	4	2.000
100162	6	3.000



VARILLAS DE ARMAR

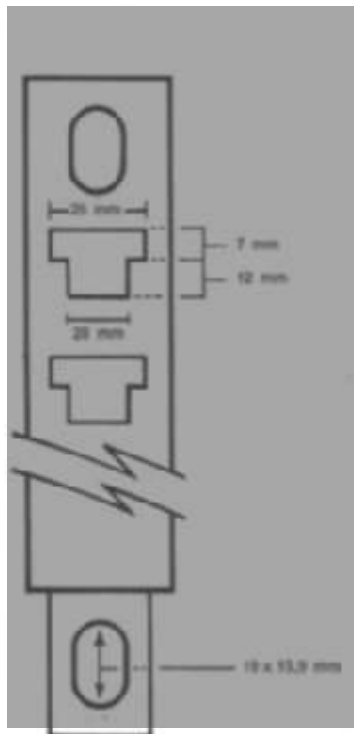
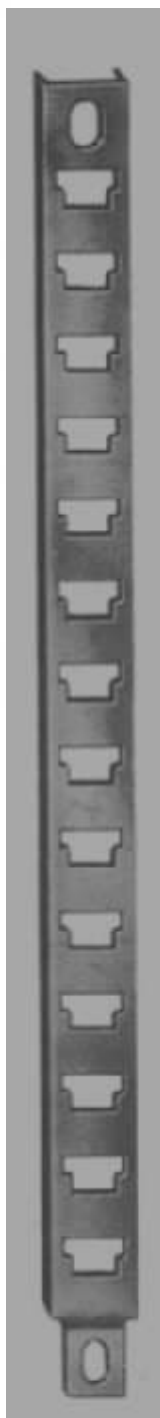
Estas varillas son indicadas para proteger el conductor de la compresión de las mordazas, de los rayos y de las vibraciones.



STOCK N°	CONDUCTOR AWC	DIAM. DE LAS VARILLAS EN mm	CANTIDAD POR JUNCO	LONGITUD en mm	Peso Aprox. en Kgs por 100 piezas
105026	2	4,05	8	389	27
105027	1/0	4,93	8	1.041	47
105028	2/0	4,93	9	1.168	53
105029	4/0	5,59	10	1.321	64

SOPORTES, GANCHOS Y AISLADORES PARA CABLES SUBTERRANEOS

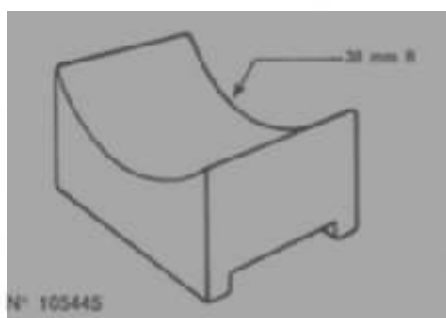
Estos soportes se fabrican con vigas "U" de 19 x 38 mm



SOPORTES

STOCK N°	CANTIDAD RANURAS	LONGITUD TOTAL	Peso Aprox. en Kgs por 100 piezas	EMPAQUE
100590	4	232	27	10
100591	6	304	59	10
100592	14	612	90	10
100593	18	764	114	10

AISLADOR PARA CABLE SUBTERRANEO



STOCK N° 105445

GANCHOS

STOCK N°	LONGITUD TOTAL	CANT. AISL.	Peso Aprox. en Kgs por 100 piezas	EMPAQUE
100600	102	1	30	50
100601	191	2	50	25
100602	254	3	60	25



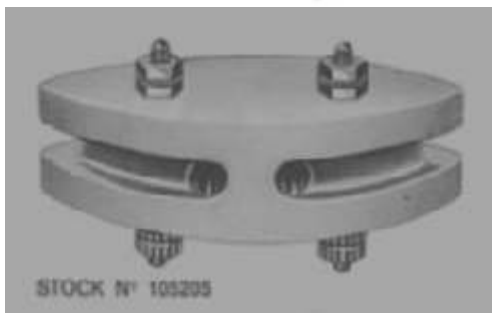
INDICE NUMERICO

STOCK N°	PAG.	STOCK N°	PAG.	STOCK N°	PAG.	STOCK N°	PAG.
100001-013	18	100383	8	105021-022	13	105433-434	39
100014-052	18	100384-387	8	105023-024	17	105435-436	39
100053-104	18	100388-389	21	105025	36	105442-443	41
100105-119	21	100390-391	16	105026-029	62	105445	63
100120-134	21	100392-393	16	105031-037	26	105450-452	44
100135-137	20	100500-509	38	105040-045	26	105454-455	44
100138-139	5	100520-526	19	105046-049	26	105460-462	43
100140-141	15	100529-535	19	105055-059	28	105463-464	43
100143-146	15	100540	23	105060-063	28	105475-478	CG
100149-157	11	100541-543	22	105066-083	36	105489-490	31
100158-162	62	100550-551	24	105085	32	105491-493	30
100163-169	11	100555	21	105087-089	14	105495-496	44
100170	22	100556-557	25	105091	37	105500-503	5
100175-177	8	100559	25	105087-095	14	105505-512	CG
100178	20	100560	24	105205-207	64	105520-522	35
100179	25	100561-562	24	105208-210	37	105525-526	38
100181-226	9	100563-564	24	100211-212	40	105560	29
100235-238	28	100565-569	32	105225-227	13	105600-613	37
100239	22	100570-572	CG	105240	16	105901-906	27
100240	22	100575-577	32	105245	16	110001-906	47
100271-272	12	100580-585	CG	105300-311	CG	110907-917	48
100273-274	12	100586-587	CG	109312-317	CG	111011-620	48
100275	22	100590-593	63	105320-322	CG	111905-930	48
100277-280	23	100600-602	63	105326-327	15	115000-019	45
100281-282	22	100610-611	CG	105328	13	115020-030	49
100286-289	27	100615-617	29	105329-332	5	115020-030	50
100290	17	100903	29	105340-344	5	115020-025	54
100292-295	64	101005-295	10	105350-360	5	115020-025	55
100301-322	6	105001	33	105361-362	5	115025-030	56
100333	7	105002	34	105366-367	30	115032-038	51
100334-335	14	105003-004	35	105370-373	40	115031-038	52
100341-348	7	105005	33	105375-378	40	115040-043	53
100349-356	7	105006-007	34	105386-389	CG	115050-054	57
100361-374	6	105008	35	105400-410	42	115060-064	58
100377-378	14	105012-014	17	105420-423	41	115070-072	59
100381-382	8	105018-020	17	105430-432	39	115080-101	60
						115102-107	61

CG - VER CATALOGO GENERAL

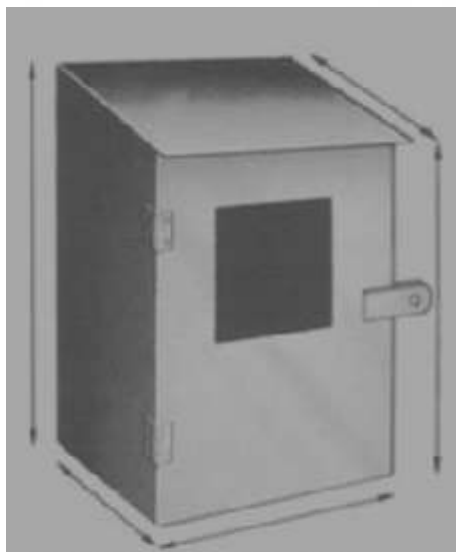
STOCK N°	AMP.
105205	10 ó 15
105206	30
105207	60

PORTAFUSIBLES AEREOS



CAJAS PARA MEDIDORES

El N° 100295 se utiliza para medidores trifásicos. Se fabrican con lámina calibre N° 20, pintura antioxidante y esmaltadas al horno.



STOCK N°	DIMENSIONES			Peso Aprox. en Kgs por 100 piezas	EMPAQUE
	A	B	C		
100292	200	130	310	250	1
100293	210	155	320	300	1
100294	300	130	370	420	1
100295	470	217	480	1.000	1

INDICE ALFABETICO

A	
Abrazaderas	18
Abrazaderas con o sin rodillo	25
Abrazaderas en "U"	21
Abrazaderas para soporte de transformadores	20
Abrazaderas terminales para aisladores	24
Accesorios para aisladores	CG
Accesorios con porta cuernos	CG
Adaptadores	8
Aisladores de espiga	34
Aisladores de suspensión	35
Aisladores para cables subterráneos	63
Aisladores para esfuerzo	33
Aisladores para perchas	33
Aisladores tipo soporte	35
Amortiguadores	CG
Anclas de expansión	14
Anillos de guarda	CG
Angulos terminales	25
Arandelas cuadradas	5
Arandelas de presión	5
Arandelas redondas	5
Asientos	8
B	
Balastos para bombillos de vapor de mercurio	44
Barras Copperweld	17
Barras Copperweld en secciones	17
Barras de anclaje en ángulo	9
Barras de anclaje rectas	9
Brazos para alumbrado público	38
Brazos de prolongación rectos	CG
Brazos de prolongación a 90°.	CG
Brazos y pie-amigos para postes	60
C	
Cajas para medidores	64
Casquillos	13
Codos de reducción	38
Conectores automáticos para cobre y aluminio	28
Conectores de compresión para cables de aluminio	27

Conectores forma U para Cu	26
Conectores forma U para Al—Cu	26
Conectores forma U para Al—Al	26
Conectores para Barra Copperweld	17
Contravientos	48
Cortacorrientes primarios	36
Crucetas angulares de hierro	10
Cubre tuercas de aluminio	45
Cuernos de protección	CG
Cupillas	29
E	
Enlaces de guía en ángulo	16
Enlaces de guía rectos	16
Expansores	14
Extensores	15
Extensiones para perchas	23
Estructura para vientos	14
F	
Fittings	CG
Fittings para cuernos	CG
Fusibles para cortacorrientes	36
G	
Ganchos en "J"	16
Ganchos para acometidas	22
Ganchos para soportes subterráneos	63
Ganchos terminales para crucetas	8
Grapas de amarre para cables de aluminio	30
Grapas de ranuras paralelas para Al	27
Grapas de sujeción	15
Grapas de suspensión para cables	31
Grapas de suspensión para cables de acero	21
Grapas sencillas para guaya de acero	15
Grapas terminales de acero troquelado	31
Grapas terminales para cables de aluminio	30
Grapas universales para cables de aluminio	27
Grilletes	32
Grilletes para amarre en postes de concreto	32

CG - VER CATALOGO GENERAL

INDICE ALFABETICO

Guaya de acero galvanizada	14
Guardacabos.	13
Guardacabos terminales	26
J	
Juegos de suspensión	CG
L	
Láminas fusibles para cortacorrientes	36
Luminarias para iluminación vial	43
Luminarias para parques y jardines	39
M	
Mordazas	15, 21, 27, 30 y 31
Mordazas de ranuras paralelas	27
P	
Palillos para crucetas de concreto	19
Palillos para crucetas de hierro	19
Palillos para crucetas de madera	19
Pantallas para alumbrado público	40
Pararrayos	37
Pasadores.	29
Perchas	23
Perchas de pared	22
Perchas para un aislador	22
Pernos de anclaje para postes	45
Pernos de carruaje	5
Pernos de ojo	7
Pernos de ojo con protector de guaya	7
Pernos máquina.	5
Pernos roscados.	6
Perros para guaya	15
Pletinas	11
Pletinas para abrazaderas en "U"	21
Pletinas para crucetas dobles	15
Portafusibles aéreos	64
Postes de acero	46, 47 y 48

Postes de acero para alumbrado público	45, 49 a 59
Protectores tipo media caña.	12
Protectores tubulares	12
R	
Reflectores.	41 y 42
Rodillos.	29
S	
Seccionadores monopolares.	37
Sócatas para pantallas de alumbrado público.	40
Soportes angulares.	11
Soportes para cables.	8
Soportes para cables subterráneos.	63
Soportes para condensadores	62
Soportes para el tope del posta.	20
Soportes para un aislador de carrete	22
Soportes terminales	CG
Sujetacables	22
T	
Tensores	13
Terminales con o sin rodillos, rectos o en ángulo	24
Terminales de cobre con tornillo	28
Topes al poste.	20
Tornillos con abrazadera.	24
Tornillos de carruaje	5
Tornillos de ojo oval	6
Tornillos en "J"	8
Tornillos máquina	5
Transformadores monofásicos	37
Transformadores para bombillos de mercurio	44
Tuercas cuadradas	5
Tuercas de ojo	16
Tuercas hexagonales.	5
V	
Varillas de armar	62

CG - VER CATALOGO GENERAL

I EDICION
DIRECCION GENERAL: Giuliano Ippolito
DIRECCION DE ARTES: Joaquín Escotes Vicéns
IMPRESIÓN: Galas de Venezuela
DIAGRAMACION, COMPAGINACION Y MONTAJE: VENEART
CARACAS 1973

II EDICION
DIRECCION GENERAL: Giuliano Ippolito
DIRECCION DE ARTES: Joaquín Escotes Vicéns
IMPRESIÓN: Galas de Venezuela
DIAGRAMACION, COMPAGINACION Y MONTAJE: VENEART
CARACAS 1978

III EDICION
DIRECCION GENERAL: Ing. Roberto Ippolito
DIRECCION DE ARTE: Henry Cubillán
IMPRESIÓN: Crane de Venezuela S.A.
DIAGRAMACION, COMPAGINACION Y MONTAJE: Cubillan Art C.A.
CARACAS 1986

IV EDICION
DIRECCION GENERAL: Ing. Roberto Ippolito
DIRECCION DE ARTE: Pasquale Gianelli
IMPRESIÓN: Tipografía Chacao, C.A.
DIAGRAMACION, COMPAGINACION Y MONTAJE: Tipografía Chacao, C.A.
CARACAS 1991

DERECHOS RESERVADOS EN EL LIBRO DE DERECHOS DE AUTOR N° 9, BAJO EL N° 28, TOMO 4, PROTOCOLO TERCERO,
EN LA OFICINA SUBALTERNA, DEL SEGUNDO CIRCUITO DEL REGISTRO DEL DISTRITO SUCRE DEL ESTADO MIRANDA,
CHACAO, CARACAS, VENEZUELA.



SAIEN

Dirección:

Av. Tamanaco, Torre Atlantic, Piso 7, Oficina 7-B,
Urb. El Rosal, Chacao. Caracas 1060.

Edo. Miranda, Venezuela.

Teléfono: 0212 951 0811 / 952 6539 / 953 3349

Fax: 0212 951 1797





SAIEN

Dirección:

Calle Alcave, Urb. Industrial Mata Redonda.

Marcay 2103. Edo. Aragua, Venezuela.

Teléfono: (0243) 272 03 04 (Master)

Fax: (0243) 272 00 80

